



# БЮЛЛЕТЕНЬ BULLETIN

**2022.3-0000010В РЭ**

**Руководство по эксплуатации**

Operation manual

Количество листов

4

Quantity of sheets

Лист

1

Sheet

ОСНОВАНИЕ: ВВЕДЕНИЕ В КОМПЛЕКТАЦИЮ ТРАКТОРА АЛЬТЕРНАТИВНОГО \_\_\_\_\_ ВАРИАНТА ЗАДНЕЙ ШИНЫ  
GROUND: INTRODUCTION OF REAR TIRE ALTERNATIVE VARIANT INTO TRACTOR CONFIGURATION

Бюллетень Bulletin <b>8-2015 БЭ</b>	МОДЕЛЬ ТРАКТОРА TRACTOR MODELS <b>1822.3/1822В.3/2022.3/2022В.3</b>
---	---

**Аннотация:**

В настоящем эксплуатационном бюллетене введен альтернативный вариант задней шины

**Содержание изменений:**

Таблицы 4.1, 4.4, 4.6 изложить в новой редакции:

Таблица 4.1 – Нормы нагрузок на одинарные шины трактора для выбора эксплуатационных режимов работы при различных скоростях и давлениях в шинах

Шина	Индекс нагрузки и символ скорости	Скорость, км/ч	Нагрузка на шину, кг, при внутреннем давлении, кПа								Норма раствора на одну шину, л		
			80	100	120	140	160	200	240	300	При 40%-заполнении	При 75%-заполнении	
11.2R24	114A8	10 <sup>1)</sup>	1275	1395	1515	1650	1770					40	75
		20	1045	1140	1240	1350	1450						
		30	905	995	1080	1175	1260						
		40	850	930	1010	1100	1180						
420/70R24	130A8	10	1875	2050	2230	2405	2585	2850			97	183	
		20	1720	1845	2030	2210	2335	(190 кПа)					
		30	1500	1605	1765	1925	2035						
		40	1400	1500	1650	1800	1900						
480/65R24	133A8	10	1980	2170	2350	2530	2680	3090			109	205	
		20	1865	2050	2225	2395	2530						
		30	1630	1780	1930	2080	2200						
		40	1520	1670	1810	1950	2060						
580/70R42 Бел-126М	158A8	10		4250 <sup>2)</sup>	4750	5175	5595	6375			270	507	
		20		3970 <sup>2)</sup>	4415	4830	5225						
		30		3455 <sup>2)</sup>	3845	4205	4550						
		40		3230 <sup>2)</sup>	3590	3930	4250						
580/70R42 Бел-126М	158D	10		4220	4740	5260	5780	6375	7225		270	507	
		20		3815	4285	4760	5225	(190 кПа)	(210 кПа)				
		30		3570	4010	4450	4890						
		40		3400	3820	4235	4655						
650/65R42 BEL-244	168A8	10		4635 <sup>3)</sup>	5065	5545	6005	6675	7210	8460	256	481	
		20		4455 <sup>3)</sup>	4870 <sup>3)</sup>	5330	5780	6420	6885				
		30		3805 <sup>3)</sup>	4160 <sup>3)</sup>	4565	4935	5480	5925				
		40		3625 <sup>3)</sup>	3960 <sup>3)</sup>	4335	4700	5220	5600				
11.2R42	126A6	10 <sup>1)</sup>	1250	1425	1595	1735	1865	2135	2380		72	135	
		20	1070	1220	1365	1485	1600	1830	2040				
		30	895	1020	1140	1240	1335	1525	1700				

<sup>1)</sup> внутреннее давление должно быть увеличено на 25%

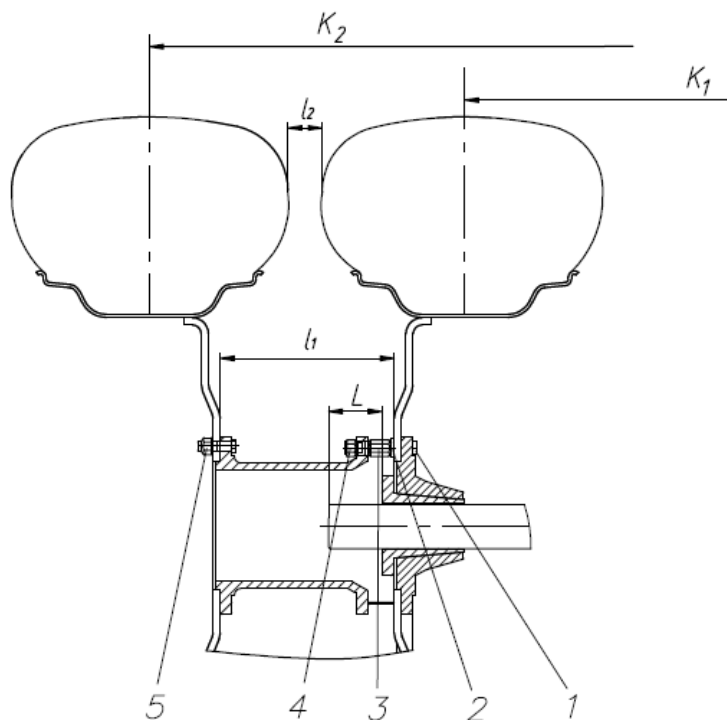
<sup>2)</sup> только для наружных шин (при работе в двоярном варианте)

<sup>3)</sup> только для двоярных шин

Таблица 4.4 – Допускаемые сочетания передних и задних шин

Задние шины	Передние шины		
	420/70R24	480/65R24	11.2R24
580/70R42 Бел-126М	+	+	-
650/65R42 BEL-244	+	+	-
11.2R42	-	-	+

Изменить рисунок 4.2.4:



1-болт ступицы; 2-шайба; 3-болт специальный; 4-гайка; 5-гайка колеса  
Рисунок 4.2.4 – Схема сдваивания задних колес

Таблица 4.6 – Размеры рекомендованной колеи задних сдвоенных колес

Типоразмер шин в комплекте	$l_1$ , мм	$l_2$ , мм	$K_1$ , мм	$K_2$ , мм	$L$ , мм
580/70R42+проставка 2522-3109030+580/70R42	383	90	1800	3190	105
650/65R42+проставка 2522-3109030+580/70R42	383	80	1800	3190	105
11.2R42+проставка 2022-3109030 <sup>1)</sup> +11.2R42	191	171	1800	2710	135

<sup>1)</sup> Проставка 2022-3109030 используется только в комплекте с шинами 11.2R42 для между-рядий 450 мм

**Annotation:**

This operation bulletin introduces an alternative variant of a rear tire

**Content of changes:**

Tables 4.1, 4.4, 4.6 shall be amended as follows:

Tire	Load index and speed sign	Speed, km/h	Load on a tire, kg, by internal pressure, kPa								Rate of solution for one tire, l	
			80	100	120	140	160	200	240	300	At 40%-filling	At 75%-filling
11.2R24	114A8	10 <sup>1)</sup>	1275	1395	1515	1650	1770				40	75
		20	1045	1140	1240	1350	1450					
		30	905	995	1080	1175	1260					
		40	850	930	1010	1100	1180					
420/70R24	130A8	10	1875	2050	2230	2405	2585	2850			97	183
		20	1720	1845	2030	2210	2335	(190 kPa)				
		30	1500	1605	1765	1925	2035					
		40	1400	1500	1650	1800	1900					
480/65R24	133A8	10	1980	2170	2350	2530	2680	3090			109	205
		20	1865	2050	2225	2395	2530					
		30	1630	1780	1930	2080	2200					
		40	1520	1670	1810	1950	2060					
580/70R42 Бел-126М	158A8	10		4250 <sup>2)</sup>	4750	5175	5595	6375			270	507
		20		3970 <sup>2)</sup>	4415	4830	5225					
		30		3455 <sup>2)</sup>	3845	4205	4550					
		40		3230 <sup>2)</sup>	3590	3930	4250					
580/70R42 Бел-126М	158D	10		4220	4740	5260	5780	6375	7225		270	507
		20		3815	4285	4760	5225	(190 kPa)	(210 kPa)			
		30		3570	4010	4450	4890					
		40		3400	3820	4235	4655					
650/65R42 BEL-244	168A8	10		4635 <sup>3)</sup>	5065	5545	6005	6675	7210	8460	256	481
		20		4455 <sup>3)</sup>	4870 <sup>3)</sup>	5330	5780	6420	6885			
		30		3805 <sup>3)</sup>	4160 <sup>3)</sup>	4565	4935	5480	5925			
		40		3625 <sup>3)</sup>	3960 <sup>3)</sup>	4335	4700	5220	5600			
11.2R42	126A6	10 <sup>1)</sup>	1250	1425	1595	1735	1865	2135	2380		72	135
		20	1070	1220	1365	1485	1600	1830	2040			
		30	895	1020	1140	1240	1335	1525	1700			

<sup>1)</sup> inner pressure shall be replaced by 25%

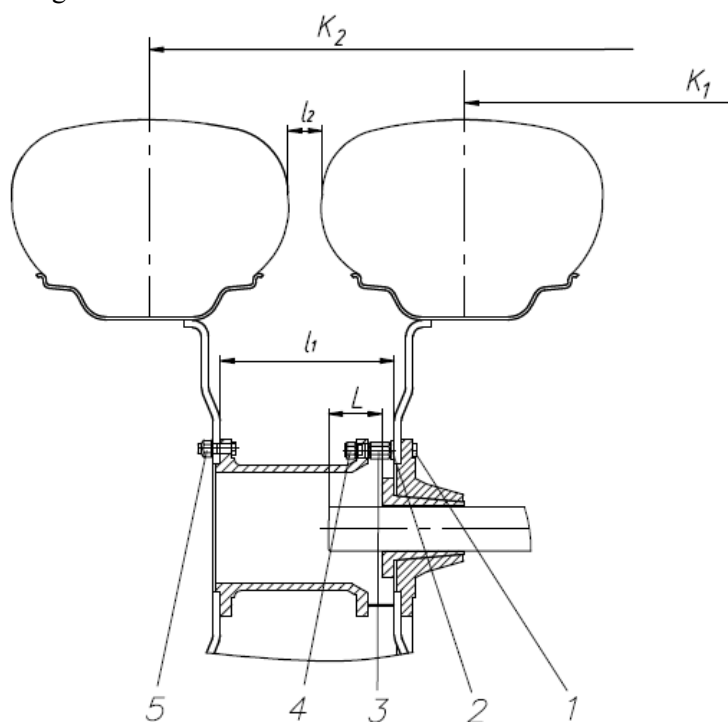
<sup>2)</sup> only for outer tires (when operating with twin tires)

<sup>3)</sup> only for twin tires

Table 4.4 – Permissible combination of front and rear tires

Rear tires	Front tires		
	420/70R24	480/65R24	11.2R24
580/70R42 Бел-126М	+	+	-
650/65R42 BEL-244	+	+	-
11.2R42	-	-	+

Figure 4.2.4 shall be changed:



1 – hub bolt; 2 – washer; 3 – special bolt; 4 – nut; 5 – wheel nut.

Figure 4.2.4 – Diagram of rear wheel twinning

Table 4.6 – Dimensions for recommended track of the rear twinned wheels

Size of tires in a set	$l_1$ , mm	$l_2$ , mm	$K_1$ , mm	$K_2$ , mm	$L$ , mm
580/70R42+spacer 2522-3109030+580/70R42	383	90	1800	3190	105
650/65R42+spacer 2522-3109030+580/70R42	383	80	1800	3190	105
11.2R42+spacer 2022-3109030 <sup>1)</sup> +11.2R42	191	171	1800	2710	135

<sup>1)</sup> The spacer 2022-3109030 is used only in a set with tires 11.2R42 for inter-row width of 450 mm.