



БЮЛЛЕТЕНЬ BULLETIN

510-0000010 КДС

Каталог деталей и сборочных единиц**Parts and assembly units catalogue**Количество листов
Quantity of sheets

10

Лист
Sheet

1

ОСНОВАНИЕ: ВК80-6053, ВК 80-6085

GROUN: VK80-6053, VK 80-6085

Бюллетень Bulletin 3-2021 БЭ	МОДЕЛЬ ТРАКТОРА TRACTOR MODELS	БЕЛАРУС-510/512/520 BELARUS-510/512/520
---	-----------------------------------	--

Аннотация:

В настоящем каталоге приведена следующая информация:- представлена конструкция гидрообъемного рулевого управления Ф80-3400010-Б с насосом-дозатором на ГУР (Ф80-3400015-Б), гидроцилиндром в трапеции и передней осью.

Содержание изменений:

Группа **34. Управление рулевое**

Group

Подгруппа **3405, 3407. Гидроагрегаты и арматура ГУР**

(с насосом-дозатором на корпусе ГУР)

Subgroup

Подгруппа **3405, 3407. Гидроцилиндр в трапеции и передняя ось**

Subgroup

Группа

Group

Подгруппа

Subgroup

Группа

Group

Подгруппа

Subgroup

Добавить листы 137а-137г.

Группа 34. Управление рулевое
Подгруппа 3405, 3407. Гидроагрегаты и арматура ГУР (с насосом- дозатором на корпусе ГУР)

№ рис.	№ поз.	Обозначение	Кол-во	Наименование
57а		Ф80-3407130-Б		Насос-дозатор с плитой (14-16, 21, 23, 24)
		Ф80-3406012	1	Червяк (28-30)
		Ф80-3407090	1	Клапан (1-6)
	1	Ф80-3407095	1	Угольник
	2	Ф80-3407113	1	Направляющая
	3	Ф80-3407114	1	Шайба
	4	Шарик 12,000-1000 ГОСТ3722-81	1	Шарик
	5	Ф80-3407091	1	Корпус клапана
	6	80-3407221	1	Пружина
	7	Ф80-3405027	1	Кулачок
	8	085-090-30-1-4 ГОСТ 18829-73/ ГОСТ 9833-73	1	Кольцо
	9	12 ОТ ОСТ 37.001.115-75	4	Шайба
	10	M12-6gx35.88.35.019 ГОСТ 7796-70	4	Болт
	11	50-3405018-01	1	Крышка
	12	Ф80-3407134	4	Штуцер
	13	4600.20	4	Шайба РМ1/2
	14	3406.03	1	Насос-дозатор
	15	M10-6gx40.88.35.019 ГОСТ 7796-70	4	Болт
	16	10Т ОСТ 37.001.115-75	4	Шайба
	17	8Т ОСТ 37.001.115-75	1	Шайба
	18	M8-6gx25.88.35.019 ГОСТ 7796-70	1	Болт
	19	70-6804011	1	Держатель
	20	70-3506027	1	Втулка
	21	50-1601321	1	Кольцо
	22	Ф80-3407171	1	Кронштейн
	23	M10-6gx25.88.56.019 ГОСТ 11738-84	4	Болт
	24	Ф80-3407031-Б	1	Плита
	25	Ф80-3407159-01	1	Прокладка
	26	Ф80-3407055	1	Маслопровод
	27	9901.05	2	Пробка коническая 1/8
	28	Ф80-3406030	1	Червяк
	29	205К ГОСТ 8338-75	1	Подшипник
	30	36-1702358	1	Кольцо пружинное
	31	2.2-25x42-1 ГОСТ 8752-79/ ОСТ 3805146-78	1	Манжета
	32	50-3405036	1	Кольцо
	33	Ф80-3405026	1	Втулка
	34	Ф80-3407115	1	Крышка
35	Ф80-3407050	1	Маслопровод	
36	Ф80-3407120	1	Маслопровод с клапаном	
37	4600.037	1	Рукав высокого давления Ф12,5x2 Н.036.83.160 (L=365 мм)	
38	50-3405047	1	Вал	

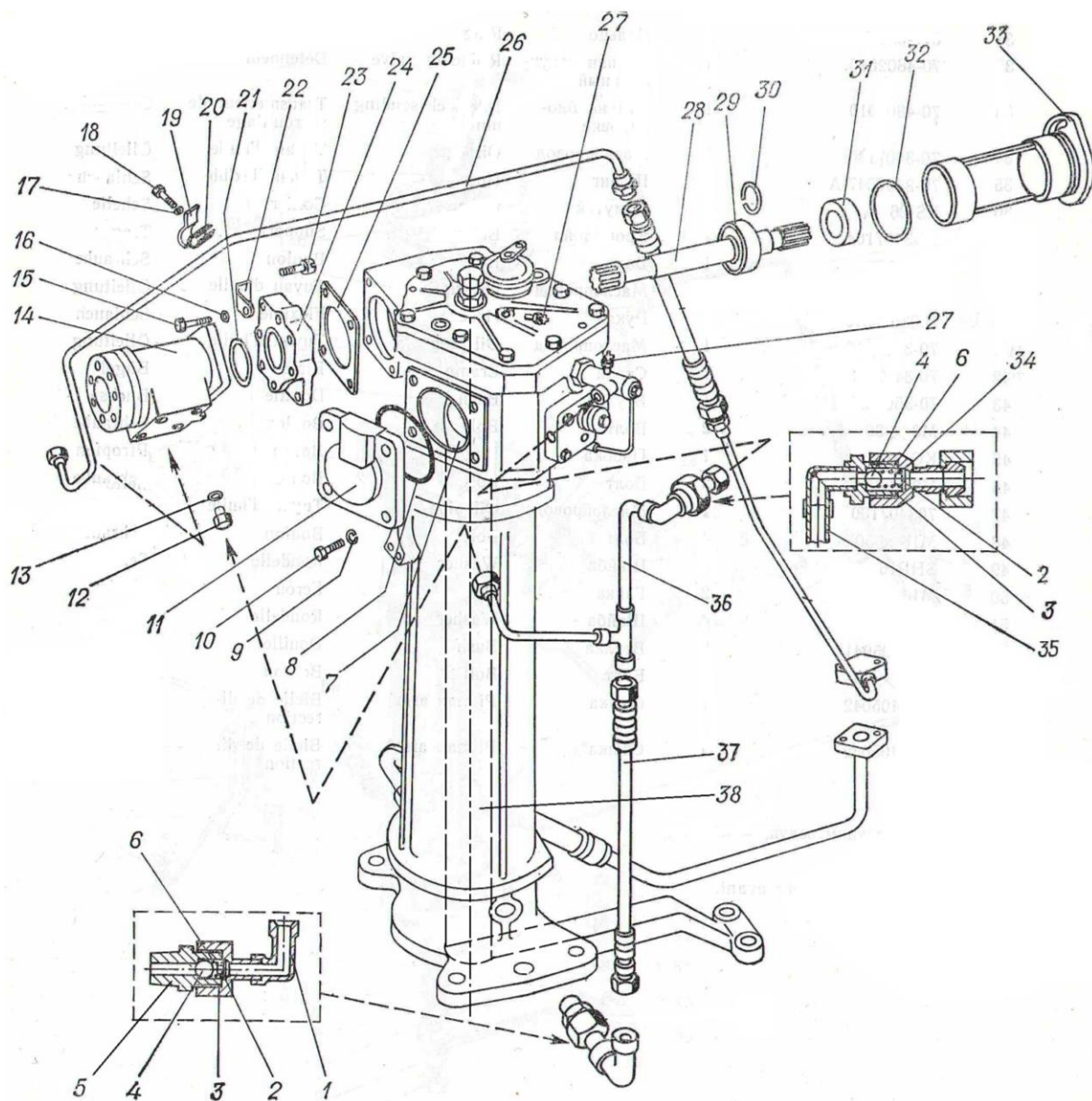


Рис. 57а. Гидроагрегаты и арматура ГУР (с насосом-дозатором на корпусе ГУР)

Группа 34. Управление рулевое
Подгруппа 3405, 3407. Гидроцилиндр в трапеции и передняя ось

№ рис.	№ поз.	Обозначение	Кол-во	Наименование
576	1	70-3001040-01	1	Рычаг левый
	2	4x36.019 ГОСТ 397-79	2	Шплинт
	3	M20x1,5-6H.6.019 ГОСТ 5915-70	2	Гайка
	4	Ф80-3405101-Б	2	Палец
	5	Ф80-3405108	4	Чашка уплотнителя
	6	Ф80-3405109	4	Уплотнитель шарнира
	7	Ф80-3405107	4	Втулка сферическая
	8	Ц50-3405215-А	1	Гидроцилиндр Ц50x25-200
	9	Ф80-3405102В	2	Втулка
	10	С 20.01.019 ГОСТ 11371-78	2	Шайба
	11	Ф80-3405103	2	Шайба
	12	1.1.Ц9.хр ГОСТ 19853-74	2	Масленка
	13	M20-6H.6.019 ГОСТ 5915-70	2	Гайка
	14	Ф80-3407201	2	Болт
	15	4600.19	4	Шайба РМ3/8
	16	Ф80-3407200	1	Переходник
	17	Ф80-3407210	1	Переходник
	18	50-3001010А-01	1	Ось передняя
	19	4600.034	1	Рукав высокого давления Ф12,5x2 Н.036.83.110 (L=1435 мм)
	20	Ф80-3405112	1	Штуцер переходной
	21	4600.033	1	Рукав высокого давления Ф12,5x2 Н.036.83.090 (L=1035 мм)

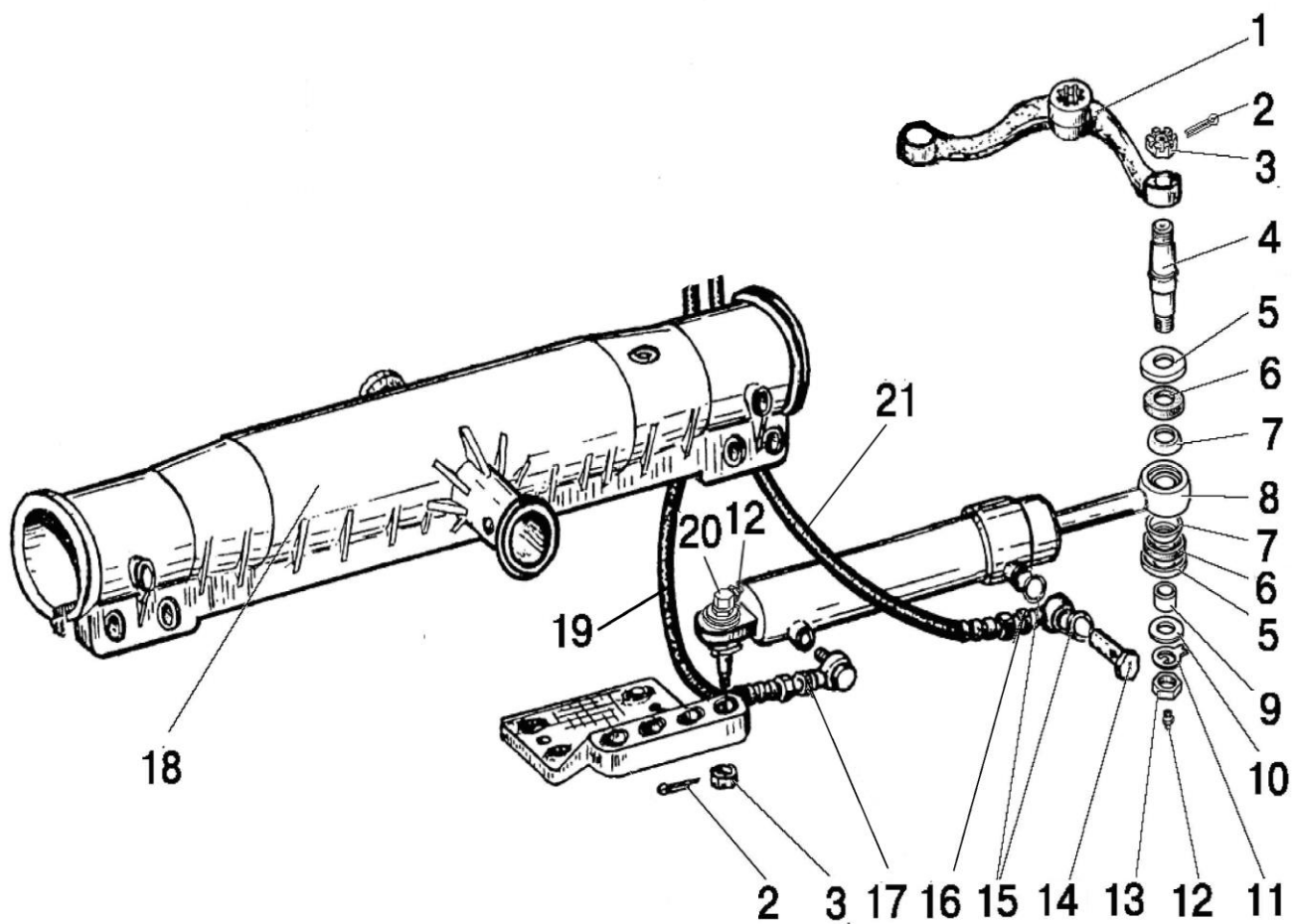


Рис. 57б. Гидроцилиндр в трапеции и передняя ось (с насосом-дозатором на корпусе ГУР)

Annotation:

This catalogue contains the following information:- it provides a structure of the hydrostatic steering F80-3400010-B with a dosing pump on the hydraulic booster (F80-3400015-B), a hydraulic cylinder in the linkage and a front non-driving axle.

Content of changes:

Group	34. Steering	_____
Subgroup	3405, 3407. Hydraulic units and fittings of steering hydraulic booster (with dosing pump on hydraulic booster's housing)	_____
Subgroup	3405, 3407. Hydraulic cylinder in the linkage and front non-driving axle	_____
Group		_____
Subgroup		_____
Group		_____
Subgroup		_____

Sheets 137a-137d shall be added.

Group 34. Steering
Subgroup 3405, 3407. Hydraulic units and fittings of steering hydraulic booster (with dosing pump on hydraulic booster's housing)

Fig. No	Pos. No	Designation	Q-ty	Denomination
57a		F80-3407130-B		Dosing pump with plate (14-16, 21, 23, 24)
		F80-3406012	1	Worm (28-30)
		F80-3407090	1	Valve (1-6)
	1	F80-3407095	1	Angle piece
	2	F80-3407113	1	Guide member
	3	F80-3407114	1	Washer
	4	Ball 12,000-1000 GOST3722-81	1	Ball
	5	F80-3407091	1	Valve body
	6	80-3407221	1	Spring
	7	F80-3405027	1	Pawl
	8	085-090-30-1-4 GOST 18829-73/ GOST 9833-73	1	Ring
	9	12 OT OST 37.001.115-75	4	Washer
	10	M12-6gx35.88.35.019 GOST 7796-70	4	Bolt
	11	50-3405018-01	1	Cover
	12	F80-3407134	4	Fitting
	13	4600.20	4	Washer PM1/2
	14	3406.03	1	Dosing pump
	15	M10-6gx40.88.35.019 GOST 7796-70	4	Bolt
	16	10T OST 37.001.115-75	4	Washer
	17	8T OST 37.001.115-75	1	Washer
	18	M8-6gx25.88.35.019 GOST 7796-70	1	Bolt
	19	70-6804011	1	Holder
	20	70-3506027	1	Bushing
	21	50-1601321	1	Ring
	22	F80-3407171	1	Bracket
	23	M10-6gx25.88.56.019 GOST 11738-84	4	Bolt
	24	F80-3407031-B	1	Plate
	25	F80-3407159-01	1	Gasket
	26	F80-3407055	1	Oil pipeline
	27	9901.05	2	Tapered plug 1/8
	28	F80-3406030	1	Worm
	29	205K GOST 8338-75	1	Bearing
	30	36-1702358	1	Spring ring
	31	2.2-25x42-1 GOST 8752-79/ OST 3805146-78	1	Collar
	32	50-3405036	1	Ring
	33	F80-3405026	1	Bushing
	34	F80-3407115	1	Cover
35	F80-3407050	1	Oil pipeline	
36	F80-3407120	1	Oil pipeline with valve	
37	4600.037	1	High-pressure hose F12,5x2 H.036.83.160 (L=365 mm)	
38	50-3405047	1	Shaft	

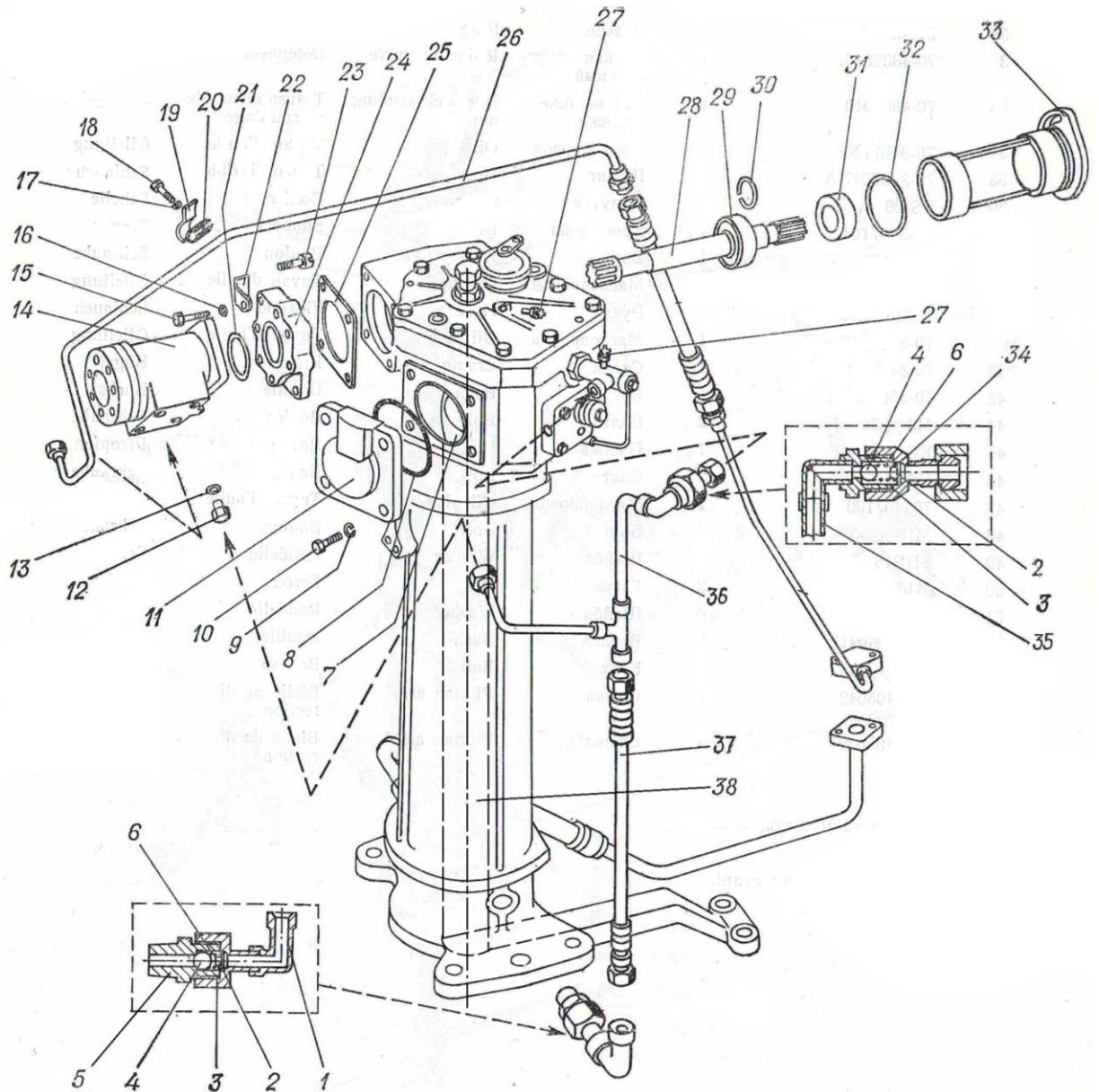


Fig. 57a. Hydraulic units and fittings of steering hydraulic booster (with dosing pump on hydraulic booster's housing)

Group 34. Steering
Subgroup 3405, 3407. Hydraulic cylinder in linkage and front non-driving axle

Fig. No	Pos. No	Designation	Q-ty	Denomination
57b	1	70-3001040-01	1	Left lever
	2	4x36.019 GOST 397-79	2	Split pin
	3	M20x1,5-6H.6.019 GOST 5915-70	2	Nut
	4	F80-3405101-B	2	Pin
	5	F80-3405108	4	Cup of seal
	6	F80-3405109	4	Seal of joint
	7	F80-3405107	4	Spherical bushing
	8	Ts50-3405215-A	1	Hydraulic cylinder Ts50x25-200
	9	F80-3405102V	2	Bushing
	10	C 20.01.019 GOST 11371-78	2	Washer
	11	F80-3405103	2	Washer
	12	1.1.Ts9.xp GOST 19853-74	2	Oiler
	13	M20-6H.6.019 GOST 5915-70	2	Nut
	14	F80-3407201	2	Bolt
	15	4600.19	4	Washer PM3/8
	16	F80-3407200	1	Adaptor
	17	F80-3407210	1	Adaptor
	18	50-3001010A-01	1	Front non-driving axle
	19	4600.034	1	High-pressure hose F12,5x2 H.036.83.110 (L=1435 mm)
	20	F80-3405112	1	Transition fitting
	21	4600.033	1	High-pressure hose F12,5x2 H.036.83.090 (L=1035 mm)

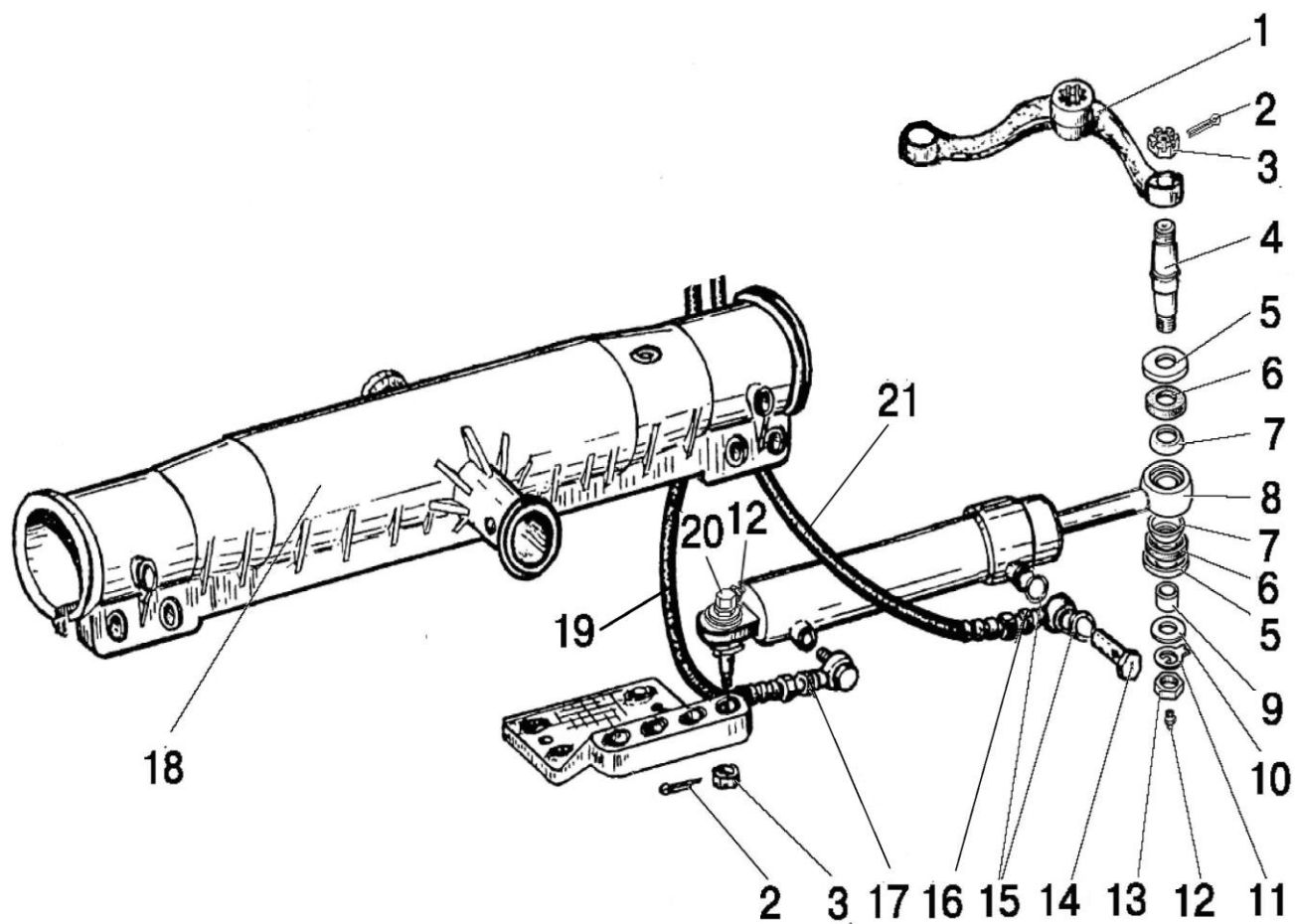


Fig. 57b. Hydraulic cylinder in the linkage and the front non-driving axle (with dosing pump on hydraulic booster's housing)