



БЮЛЛЕТЕНЬ BULLETIN

3522К-0000010Б РЭ

3525-0000010 РЭ

Руководство по эксплуатации
Operation manual

Количество листов
Quantity of sheets

4

Лист
Sheet

1

ОСНОВАНИЕ: Требование производителя двигателя

GROUN: Engine manufacturer requirement

Бюллетень Bulletin 5-2019 БЭ	МОДЕЛЬ ТРАКТОРА TRACTOR MODELS	3522 / 3525 с двигателем CATERPILLAR
---	-----------------------------------	---

Аннотация:

В настоящем эксплуатационном бюллетене приведены сведения об особенностях монтажа двигателя CATERPILLAR C9 CPXL08.8ESK на тракторы «БЕЛАРУС-3522/3525», при проведении ремонтных работ.

Содержание изменений:

В раздел «СОДЕЖАНИЕ» после строки «3.1.4 Система охлаждения двигателя» ввести строку «3.1.5 Особенности монтажа двигателя CATERPILLAR C9 CPXL08.8ESK на трактор, при проведении ремонтных работ».

Раздел «3.1 Двигатель и его системы» дополнить подразделом «3.1.5 Особенности монтажа двигателя CATERPILLAR C9 CPXL08.8ESK на трактор при проведении ремонтных работ»:

3.1.5 Особенности монтажа двигателя CATERPILLAR C9 CPXL08.8ESK на трактор при проведении ремонтных работ

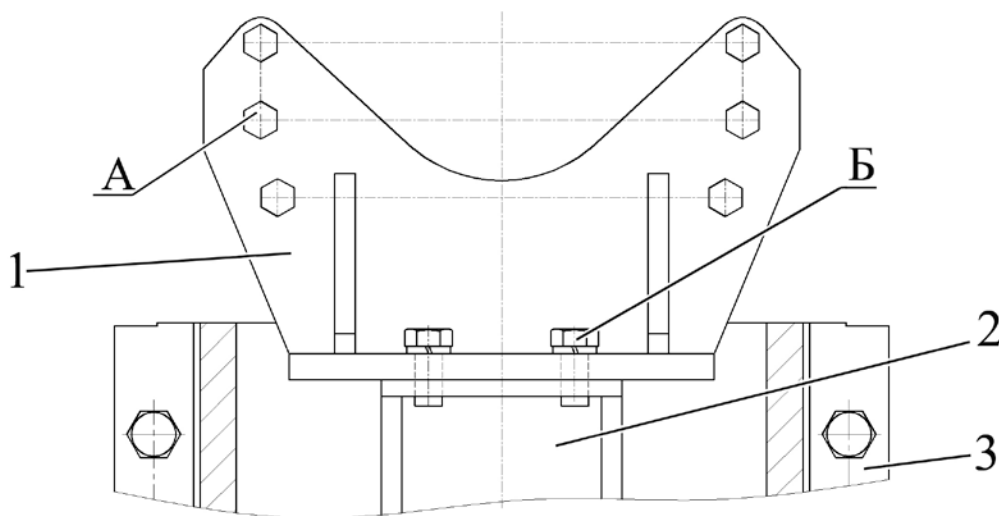
ВНИМАНИЕ: ПРИ МОНТАЖЕ ДВИГАТЕЛЯ CATERPILLAR C9 CPXL08.8ESK НА ТРАКТОР СТРОГО СОБЛЮДАЙТЕ УКАЗАНИЯ, ПРИВЕДЕННЫЕ В НАСТОЯЩЕМ ПОДРАЗДЕЛЕ!

При установке кронштейна 1 (рисунок 3.1.5) передней опоры двигателя CATERPILLAR C9 CPXL08.8ESK на кронштейн рамы 2, необходимо соблюдать следующую последовательность действий:

- установить кронштейн 1 передней опоры двигателя на кронштейн рамы 2;
- предварительно затянуть шесть болтов А моментом от 4 до 8 Н·м;
- затянуть два болта Б моментом от 160 до 200 Н·м;
- затянуть шесть болтов А моментом от 50 до 80 Н·м.

На собранном тракторе после работ, связанных с демонтажем двигателя, снятием передней опоры двигателя, снятием заднего листа и другими работами, которые нарушают крепление двигателя, требуется выполнить следующие операции:

- установить на ПНУ трактора кронштейн с балластными грузами 2822-4606500 массой 1320кг;
- ослабить шесть болтов **А**, затем затянуть моментом от 50 до 80 Н·м.



1 – кронштейн передней опоры двигателя CATERPILLAR C9 CPXL08.8ESK;
2 – кронштейн рамы; 3 – рама; А – болт М12; Б – болт М16.

Рисунок 3.1.5 – Установка кронштейна передней опоры двигателя CATERPILLAR C9 CPXL08.8ESK (вид спереди трактора)

Подраздел «7.16 Возможные неисправности двигателя и указания по их устранению» изложить в следующей редакции:

7.16 Возможные неисправности двигателя и указания по их устранению

Перечень возможных неисправностей двигателя CATERPILLAR C9 CPXL08.8ESK code 2033 и указания по их устранению приведены в руководстве по эксплуатации двигателя SRBU7772-03. При выполнении работ, связанных с демонтажем двигателя, снятием передней опоры двигателя, снятием заднего листа и другими работами которые нарушают крепление двигателя, строго соблюдайте указания подраздела «3.1.5 Особенности монтажа двигателя CATERPILLAR C9 CPXL08.8ESK на трактор при проведении ремонтных работ».

Перечень возможных неисправностей двигателя Cummins QSL8.9-C360-III и указания по их устранению приведены в руководстве по эксплуатации двигателя 4960800.

Annotation:

This operation bulletin contains information on peculiar features of engine CATERPILLAR C9 CPXL08.8ESK mounting on the tractors “BELARUS-3522/3525” during maintenance.

Contents of changes:

In the section “CONTENTS” after the line “3.1.4 Engine cooling system” the line “3.1.5 Peculiar features of engine CATERPILLAR C9 CPXL08.8ESK mounting on tractor during maintenance” shall be added.

The subsection “3.1.5 The section “3.1 Engine and its systems” shall be added to the section “3.1.5 Peculiar features of engine CATERPILLAR C9 CPXL08.8ESK mounting on tractor during maintenance”:

3.1.5 Peculiar features of engine CATERPILLAR C9 CPXL08.8ESK on tractor during maintenance

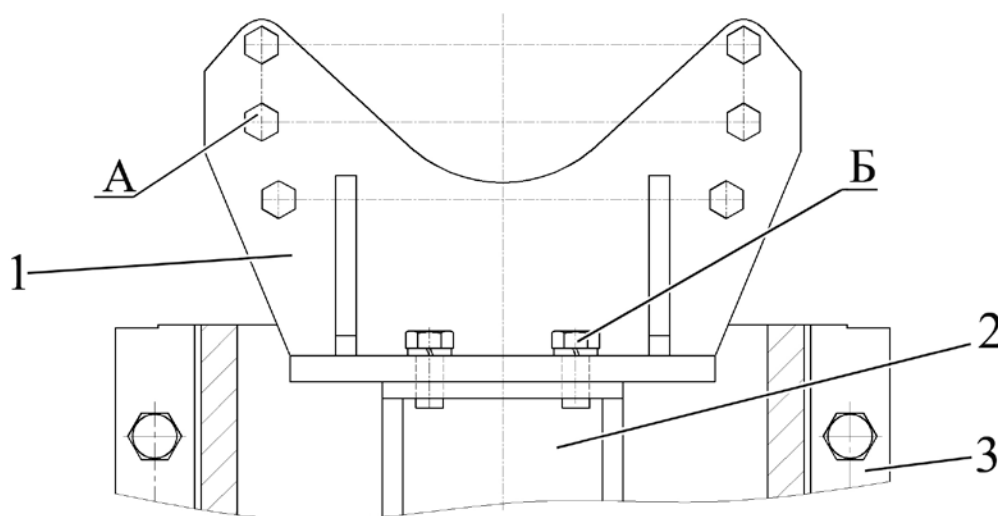
ATTENTION: WHEN MOUNTING ENGINE CATERPILLAR C9 CPXL08.8ESK ON TRACTOR STRICTLY ADHERE TO THE INSTRUCTIONS GIVEN IN THE PRESENT SUBSECTION!

When mounting the bracket 1 (Figure 3.1.5) of the front bearing of the engine CATERPILLAR C9 CPXL08.8ESK on the bracket of the frame 2, the following sequence of steps shall be observed:

- Install bracket 1 of the engine front bearing on the bracket of frame 2;
- Preliminary tighten 6 bolts **A** with torque from 4 to 8 N·m;
- Tighten two bolts **B** with torque from 160 to 200 N·m;
- Tighten six bolts **A** with torque from 50 to 80 N·m;

On the assembled tractor, after operations connected with the engine dismounting, dismounting of the front engine bearing, dismounting of the back plate and other operations, which affect the engine attaching, the following operations shall be carried out:

- mount the bracket with ballast weights 2822-4606500 weighing 1320 kg on the tractor FLL;
- loosen six bolts **A**, then tighten with a torque from 50 to 80 N·m.



1 – bracket of engine CATERPILLAR C9 CPXL08.8ESK front bearing; 2 – frame bracket; 3 – frame; A – bolt M12; Б – bolt M16.

Figure 3.1.5 – Mounting of the bracket of engine CATERPILLAR C9 CPXL08.8ESK front bearing (tractor front view)

Subsection “7.16 Possible failures of the engine and instructions on troubleshooting” shall have the following wording:

7.16 Possible failures of the engine and instructions on troubleshooting

The list of possible engine CATERPILLAR C9 CPXL08.8ESK code 2033 and instructions on troubleshooting are given in the engine SRBU7772-03 operation manual. When carrying out operations connected with engine dismounting, front bearing dismounting, back plate dismounting and other operations which affect the engine attaching, strictly adhere to the instructions of the subsection “3.1.5 Peculiar features of engine CATERPILLAR C9 CPXL08.8ESK mounting on tractor during maintenance.”

The list of possible failures of engine Cummins QSL8.9-C360-III and instructions on troubleshooting are given in the engine operation manual 4960800.