



Каталог деталей и сборочных единиц

Parts and assembly units catalogue

3022ДЦ.1-0000010 КДС

3022DZ.1-0000010 KDS

Количество листов
Quantity of sheets

34

Лист
Sheet

1

ОСНОВАНИЕ: ВК3500-126-26 от 28.11.2018, ВК3500-126-68 от 28.07.2021, ВК 3500-293-23 от 27.01.2021, ПК 3500-126-70-01 от 26.02.2022

GROUND: VK 3500-126-26 of 28.11.2018, VK 3500-126-68 of 28.07.2021, VK 3500-293-23 of 27.01.2021, PK 3500-126-70-01 of 26.02.2022

Бюллетень Bulletin 6-2022 БЭ	МОДЕЛЬ ТРАКТОРА TRACTOR MODELS	3022ДЦ.1
---	-----------------------------------	-----------------

Аннотация

В настоящем эксплуатационном бюллетене приведена информация по корректировке каталога трактора «БЕЛАРУС» в связи с внедрением плиты 3522С-2401100 с повышенной надежностью системы управления переключения диапазонов трактора, исключающее выход из строя тросов дистанционного управления 3 и 4 диапазонов, и усиленным валом 3522С-1701306 а так же в связи с введением насоса повышенной производительности, и регулировочных шайб по DIN 988.

Содержание изменений:

Группа **24. Мост задний**

Group

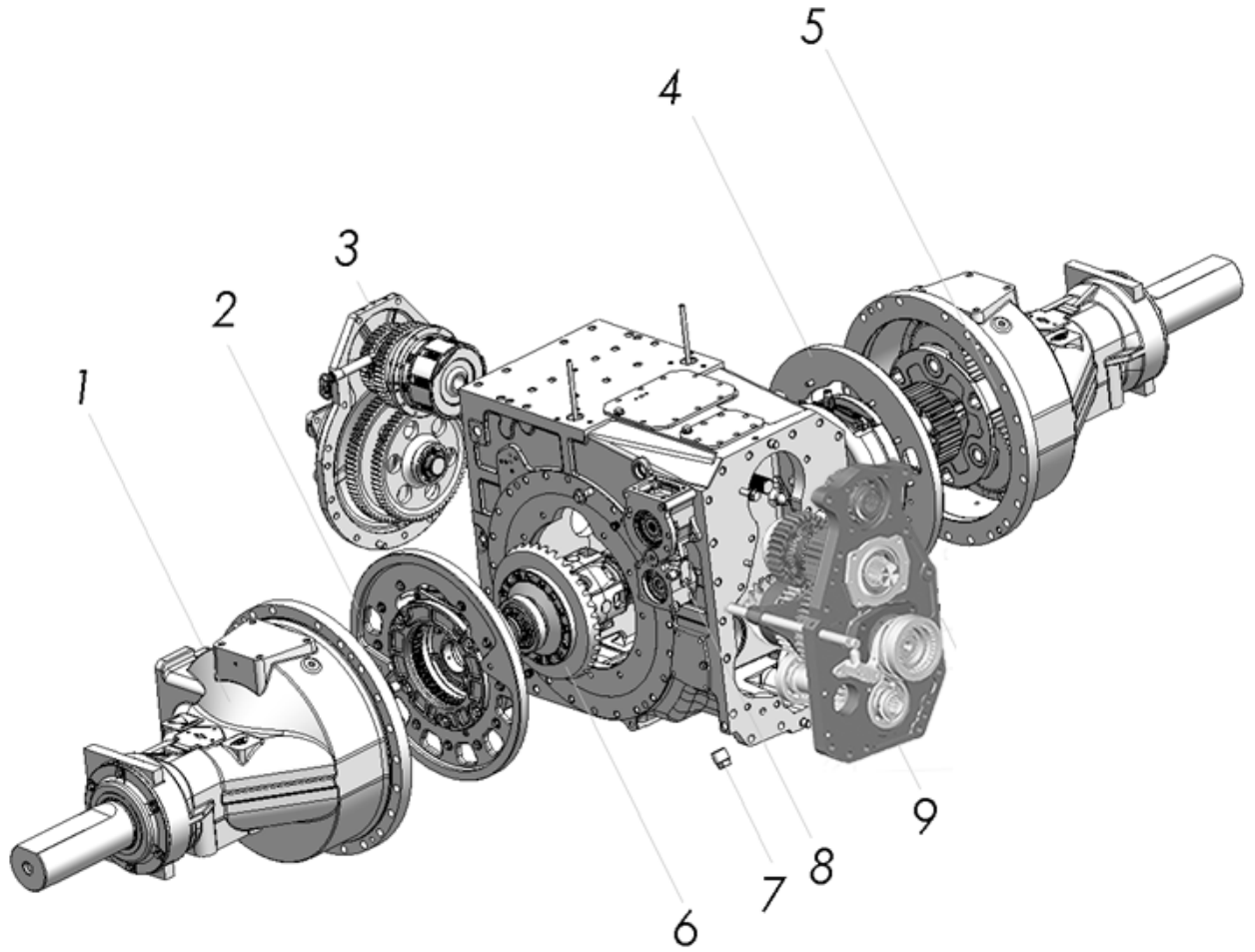
Подгруппа **2401. Корпус заднего моста**

Subgroup

Заменить листы с 94 по 107; с 225 по 226. Аннулировать рисунки с 24.3. по 24.12; 46.2;.

Вставить рисунки с 24.3 по 24.9; 46.2

Должно быть



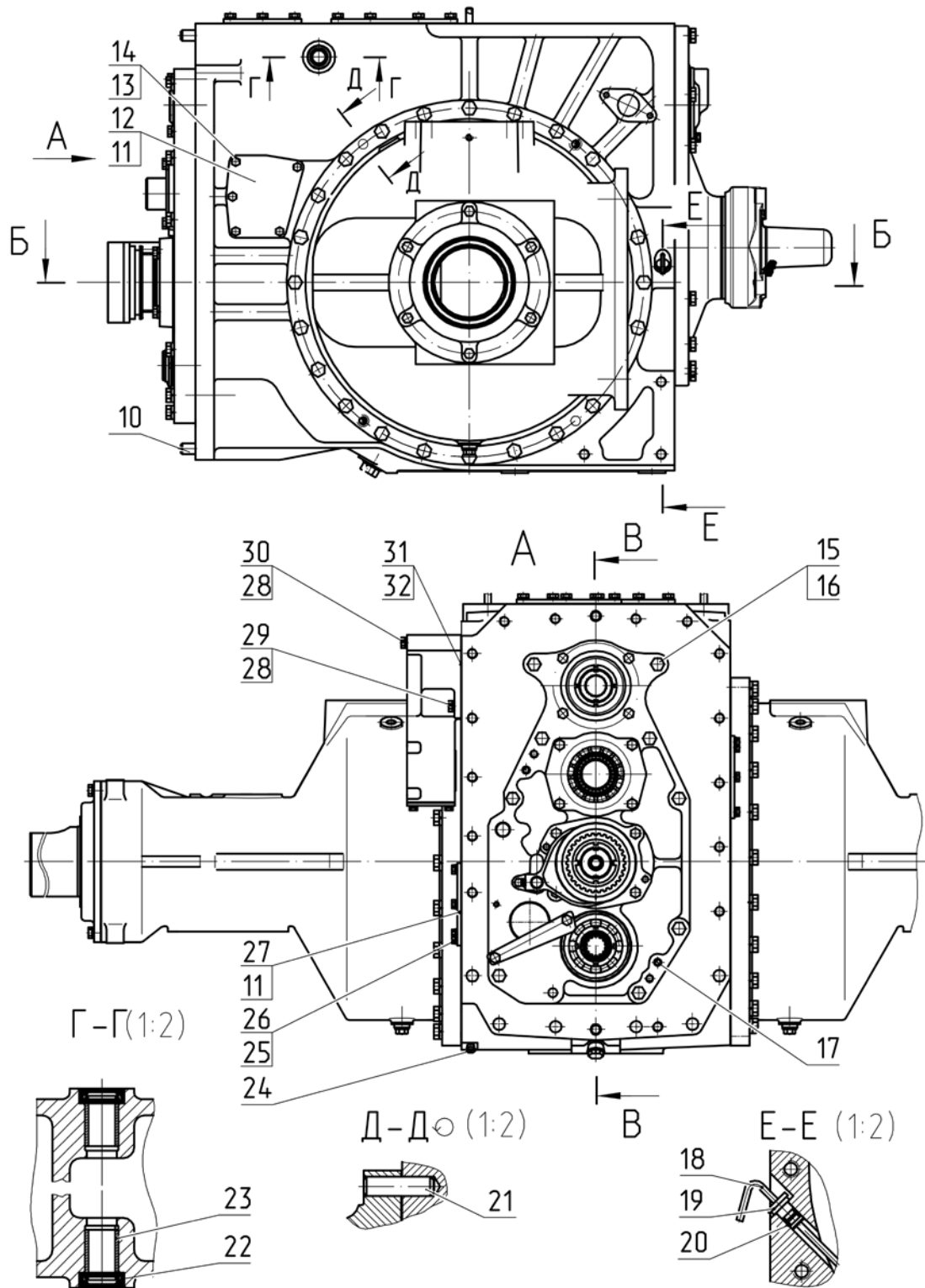


Рис. 24.4. Мост задний

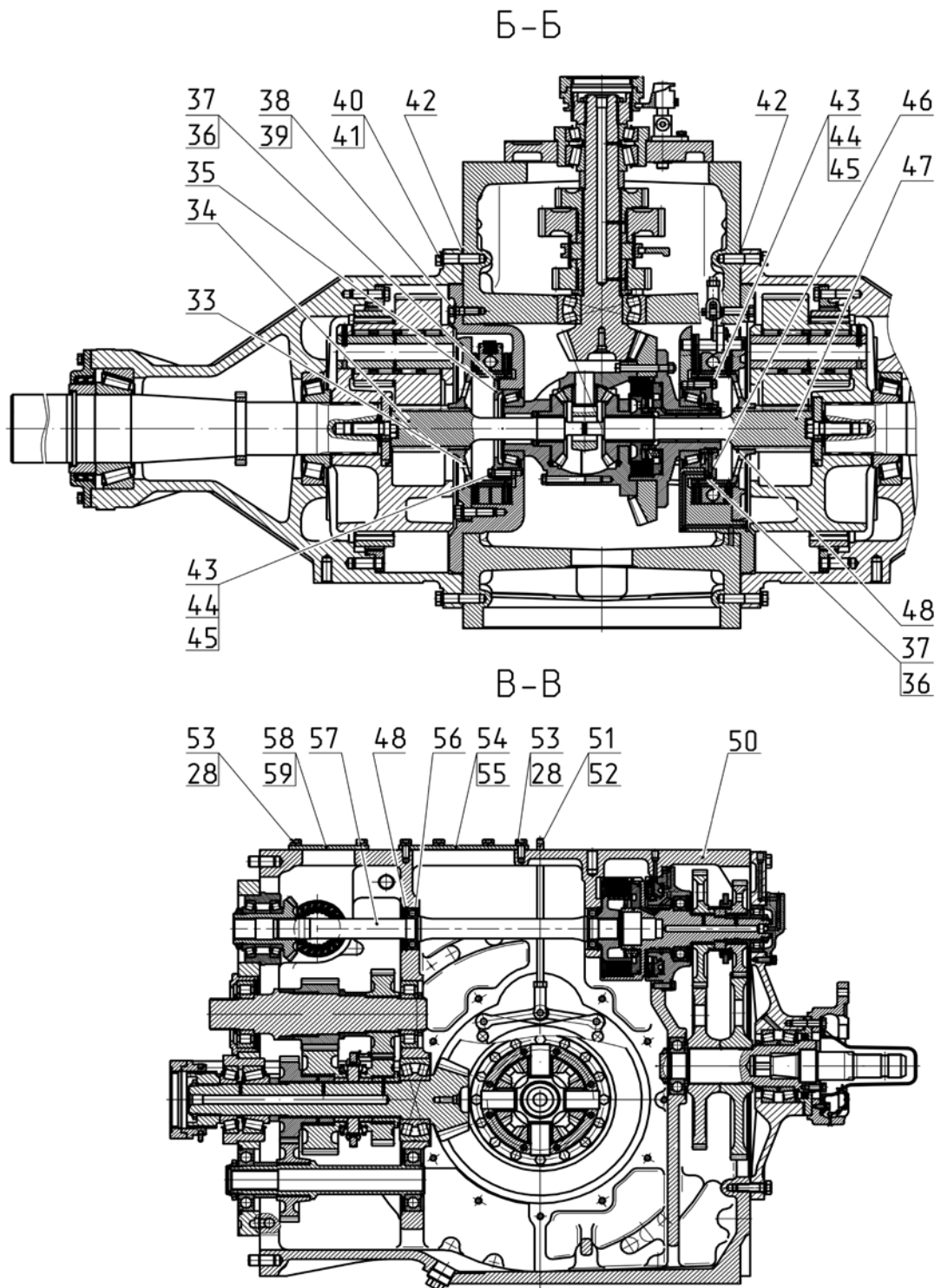


Рис. 24.5. Мост задний



Группа 24. Задний мост
Подгруппа 2401. Мост задний

№ рис.	№ поз.	№ узла или детали	Кол-во	Наименование
24.3		3522-2401010-Б	1	Мост задний (ВОМ1000/1450 min ⁻¹ БЕЛАРУС-3522)
24.4		3522-2401010-Б-01	1	Мост задний (ВОМ750/1000 min ⁻¹ БЕЛАРУС-3522)
24.5		3522-2401010-Б-02	1	Мост задний (ВОМ1000/1450 min ⁻¹ БЕЛАРУС-3022)
		3522-2401010-Б-03	1	Мост задний (ВОМ750/1000 min ⁻¹ БЕЛАРУС-3022)
		3522-2401010-Б-04	1	Мост задний (ВОМ1000/1450 min ⁻¹) (насос повыш. произв. БЕЛАРУС-3522)
		2522-1701410	1	Масломер (2522-1701410, 20)
		2522-1701415	1	Масломер (18,19)
		2522-2407025	1	Шестерня ведущая (левая) (33, 34, 48)
		2522-2407025-01	1	Шестерня ведущая (правая) (33, 34, 48)
		2522-2401015-Б**	1	Корпус заднего моста (10,17, 23, 50)
		2522-2401014		Корпус заднего моста с плитой (2522-2401015-Б, 2522-2401019-Б, 15, 16) (Для запчастей)
	1	3522-2407500-01	1	Передача конечная (правая)
	2	2522-3502010	1	Тормоз (правый)
	3	3522-4202010	1	ВОМ задний (1000/1450 min ⁻¹)
		3522-4202010-01		ВОМ задний (750/1000 min ⁻¹)
	4	2522-3502010-01	1	Тормоз (левый)
	5	3522-2407500	1	Передача конечная (левая)
	6	2822-2403010-А	1	Дифференциал
	7	70-1701300-А	1	Пробка К1 1/4"
	8	4520-4604010-02	1	Привод насосов (насос повыш. произв. БЕЛАРУС-3022/3522)
		4520-4604010-03	1	Привод насосов (БЕЛАРУС-3022)
	9	3522С-2401100-02	1	Плита (рис.24.5, 24.6) (БЕЛАРУС-3522)
		3522С-2401100-03	1	Плита (рис.24.5, 24.6) (БЕЛАРУС-3022)
	10	50-4605027	2	Штифт
	11	2822-1704118	2	Прокладка
	12	2822-2401129	1	Крышка
	13	911067	11	Болт М10-6gx30.88.35.019 ГОСТ 7796-70
	14	916011	11	Шайба 10 ОТ ОСТ 37.001.115-75
	15	911170	9	Болт М16-6gx75.88.019 ГОСТ 7795-70
	16	916015	9	Шайба 16 ОТ ОСТ 37.001.115-75
	17	50-1601352	4	Штифт
	18	2522-1701412	1	Линейка
	19	50-4608067-В	1	Головка
	20	941111	2	Кольцо 011-015-25-2-4 ГОСТ 18829-2017/ГОСТ 9833-73
	21	1221-2407508-01	4	Штифт
	22	9421.24	2	Манжета 25x42x10N NBR (2.2-25x42-1)
	23	36-3502037-А	2	Втулка
	24	9901.04	1	Пробка коническая 1/4"
	25	911067	11	Болт М10-6gx30.88.35.019
	26	916011	11	Шайба 10 ОТ ОСТ 37.001.115-75
	27	3522-2401129	1	Крышка
	28	916015	12	Шайба 12 ОТ ОСТ 37.001.115-75



Группа 24. Задний мост
Подгруппа 2401. Мост задний

№ рис.	№ поз.	№ узла или детали	Кол-во	Наименование
24.3	29	911108	2	Болт М12-6х40.88.35.019
24.4	30	911123	2	Болт М12-6х130.88.019
24.5	31	2522-4604156-А	10*	Прокладка
	32	2522-4604156-А-01	10*	Прокладка
	33	2522-2407033	2	Ступица
	34	2522-2407032	1	Шестерня (левая)
	35	2522-2401011	1	Крышка
	36	2522-2401012	12*	Прокладка
	37	2522-2401012-01	12*	Прокладка
	38	1221-2407505	22	Болт
	39	916017	22	Шайба 14 ОТ ОСТ 37.001.115-75
	40	2522-2401111	39	Болт
	41	916023	39	Шайба 18 ОТ ОСТ 37.001.115-75
	42	2522-2407552	2	Прокладка
	43	2522-2401013	4	Пластина стопорная
	44	2522-2401013-01	2	Пластина стопорная
	45	911107	12	Болт М12-6х35.88.35.019 ГОСТ 7796-70
	46	2522-2401020	1	Крышка
	47	2522-2407032-01	1	Шестерня (правая)
	48	915266	4	Кольцо С80 ГОСТ 13942-86
	50	2522-2401017-Б***	1	Корпус
	51	2522-3502039	2	Тяга
	52	913051	2	Гайка М12х1.25-6Н.04.019 ГОСТ 5916-70
	53	911105	12	Болт М12-6х30.88.35.019 ГОСТ 7796-70
	54	2522-2401125	1	Крышка
	55	2522-2401127	1	Прокладка
	56	9211.87	2	Подшипник 6208
	57	2522-4202011	1	Вал
	58	2822-2401122	1	Крышка
	59	2822-2401123	1	Прокладка

* Наиб. кол.

**В запчасти поставляется в комплекте с 2522-2401019-Б

*** В запчасти не поставляется

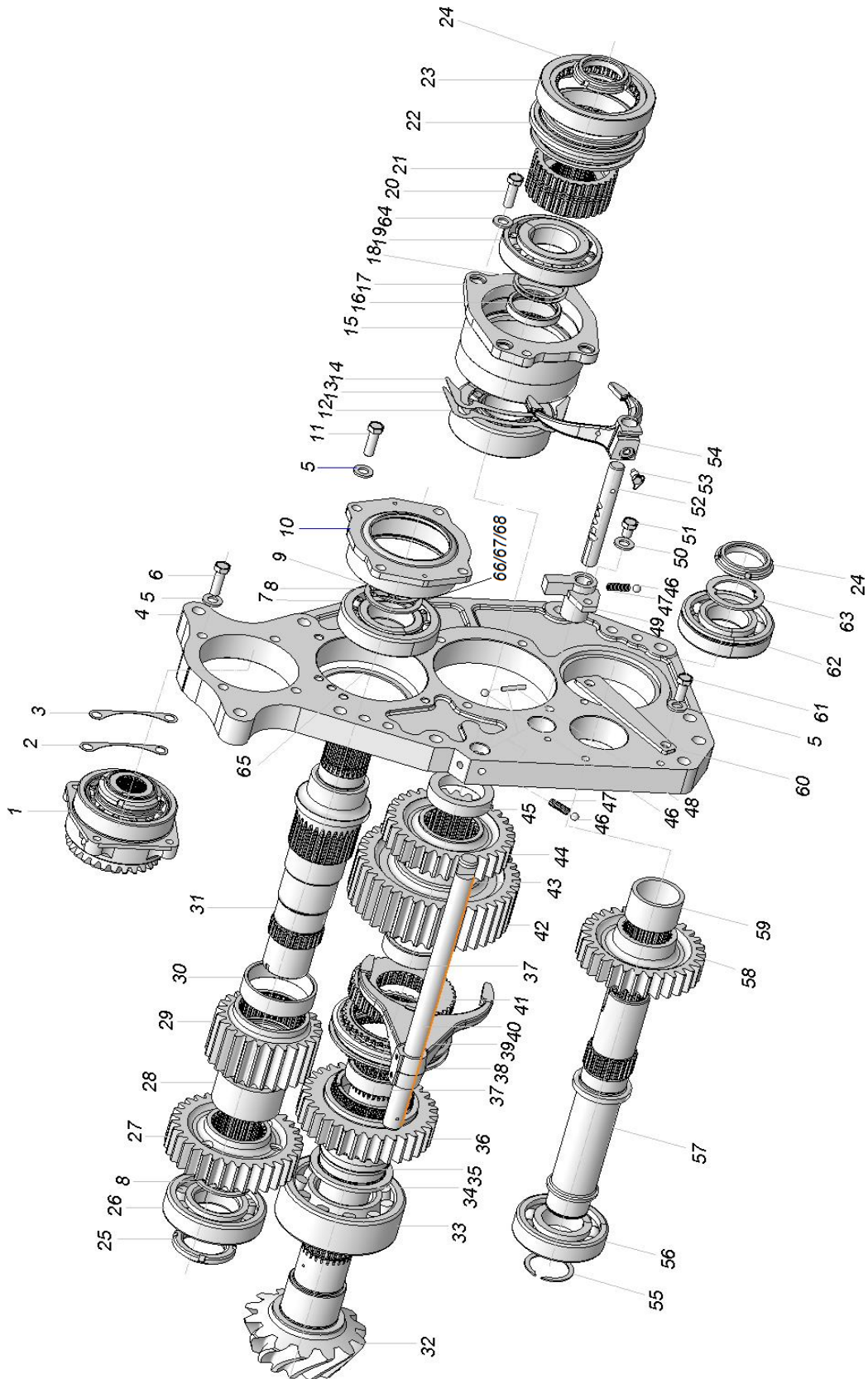


Рис. 24.6. Плита



**Группа 24. Задний мост
Подгруппа 2401. Плита**

№ рис.	№ поз.	№ узла или детали	Кол-во	Наименование
24.6		3522С-2401100-02	1	Плита (БЕЛАРУС 3522)
		3522С-2401100-03	1	Плита (БЕЛАРУС 3022)
		3522-1701320	1	Стакан (7, 10,65)
		4522-1701315	1	Втулка (22, 23)
		2522-2403014		Шестерни главной передачи в паре (32, 2522-2403021) (Для запчастей)
	1	4520-2401025-01	1	Шестерня ведущая в сборе (рис.24.6)
	2	2522-4604056-А	8*	Прокладка
	3	2522-4604056-А-01	8*	Прокладка
	4	2522-2401019-Б**	1	Плита
	5	916015	10	Шайба 12 ОТ ОСТ 37.001.115-75
	6	911116	4	Болт М12-6gx65.88.35.019 ГОСТ 7795-70
	7	9212.18	1	Подшипник NUP 312
	8	3022-1701033	2	Шайба
	9	915210	1	Кольцо 2С60 ГОСТ 13940-86 или
		3522-1701148	1	Кольцо
	10	2522-1701321	1	Стакан
	11	911107	4	Болт М12-6gx35.88.35.019 ГОСТ 7796-70
	12	9213.11	1	Подшипник 32312 В
	13	2522-1701319	10*	Прокладка
	14	2522-1701319-01	10*	Прокладка
	15	2522-1701312	1	Стакан
	16	2522-1701318	1	Втулка
	17	2522-1701324	4*	Прокладка
	18	2522-1701324-01	4*	Прокладка
	19	9213.12	1	Подшипник 31312
	20	911140	4	Болт М14-6gx60.88.35.019 ГОСТ 7795-70
	21	2522-1701316	1	Втулка
	22	4522-1701317	1	Втулка
	23	4522-1701323	1	Венец
	24	80-1701047	2	Гайка
	25	2823-1701049	1	Гайка
	26	9212.48	1	Подшипник NUP 312
	27	3522-1701304	1	Шестерня (БЕЛАРУС 3522)
		2522-1701304-А	1	Шестерня (БЕЛАРУС 3022)
	28	3522С-1701329	1	Втулка
	29	3522С-1701336	1	Шестерня
	30	3522С-1701328	1	Втулка
	31	3522С-1701306	1	Вал
32	2522-1701252-Б***	1	Вал-шестерня	
33	9217.28	1	Подшипник 22315 Е	
34	2522С-1701309	1	Втулка	
35	9215.05	2	Подшипник К 85x92x20	
36	3522С-1701301	1	Шестерня (БЕЛАРУС 3522)	
	2522С-1701301	1	Шестерня (БЕЛАРУС 3022)	
37	2522С-1701313	2	Втулка	
38	557755	1	Муфта 310353АА3	

*Наиб. кол.

**В запчасти поставляется совместно с 2522-2401015-Б

***В запчасти поставляется в комплекте с 2522-2403021



Группа 24. Задний мост
Подгруппа 2401. Плита

№ рис.	№ поз.	№ узла или детали	Кол-во	Наименование	
24.6	39	2522С-1702312	1	Вилка	
	40	2522С-1702311	1	Поводок	
	41	2522С-1701307	1	Втулка	
	42	3522С-1701302-Б	1	Шестерня	
	43	9213.56	2	Подшипник 90х98х30	
	44	3522С-1701303	1	Шестерня	
	45	3522С-1701326	1	Втулка	
	46	922121	4	Шарик 10,0 G 60 ГОСТ 3722-2014	
	47	50-1702148-А	2	Пружина	
	48	2522-1705113-А	1	Шток	
	49	2522-1705111	1	Корпус	
	50	916011	1	Шайба 10 ОТ ОСТ 37.001.115-75	
	51	911067	1	Болт М10-6gx30.88.35.019 ГОСТ 7796-70	
	52	2522-1705115	1	Поводок	
			220-1702061	3	Болт
	53		503357	200 мм	Проволока 1,6-О-С ГОСТ 3282-74
	54	2522-1705117		1	Вилка
	55	915209		1	Кольцо 2С55 ГОСТ 13940-86
	56	9211.24		1	Подшипник 311 А (6311)
	57	2522-1802013		1	Вал
	58	2522-1802041		1	Шестерня
	59	2522-1802028		1	Втулка
	60	3522-1704119		1	Упор
	61	911103		2	Болт М12-6gx25.88.35.019 ГОСТ 7796-70
	62	9211.18		1	Подшипник 50311 А (6311 NR)
	63	80-1701186		1	Шайба
	64	916017		4	Шайба 14 ОТ ОСТ 37.001.115-75
	65	915278		1	Кольцо С130 ГОСТ 13941-86
	66	9161.60.75.01		4*	Шайба 60х75х0,1
	67	9161.60.75.015		3*	Шайба 60х75х0,15
	68	9161.60.75.03		3*	Шайба 60х75х0,3

*Наиб. кол.

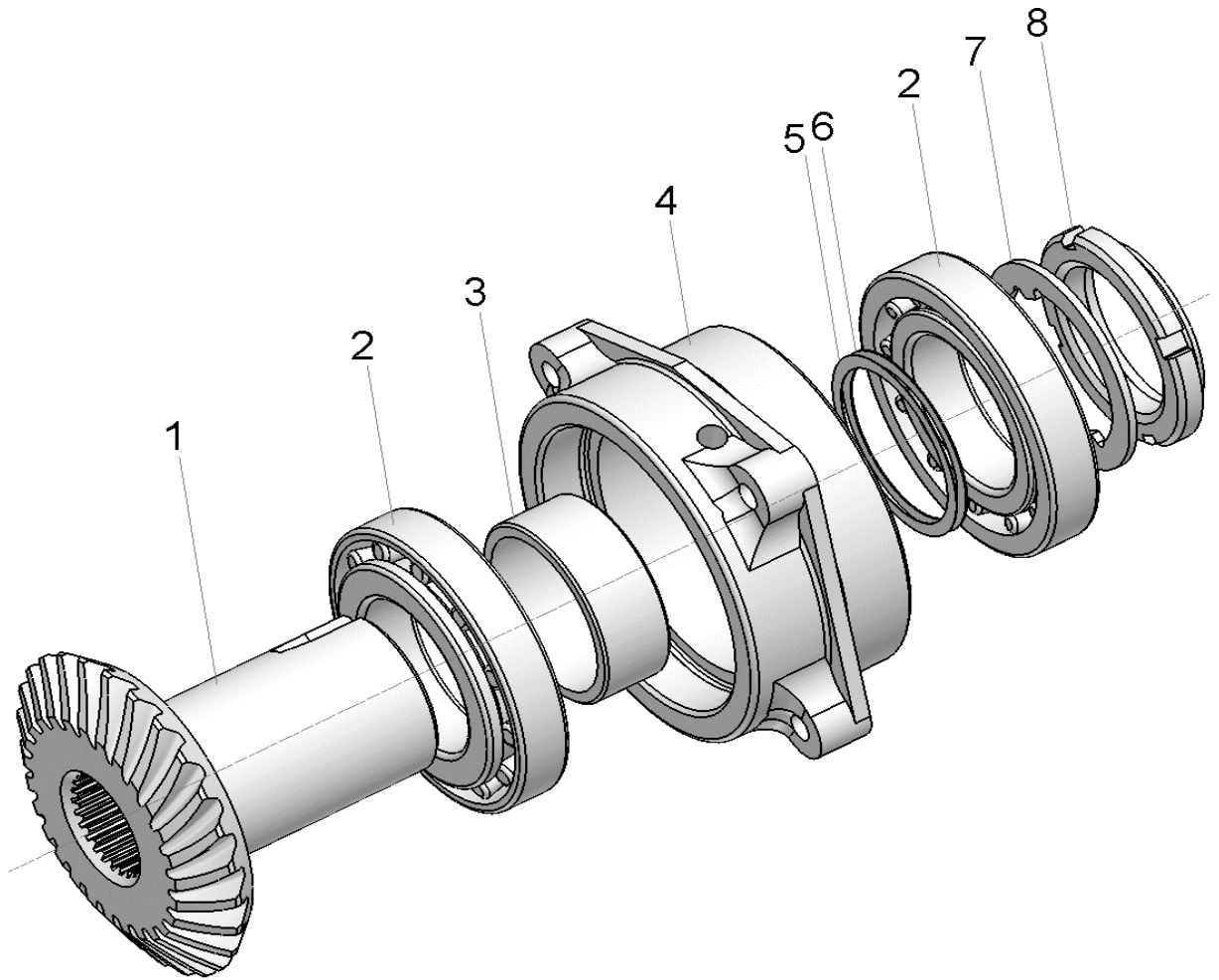


Рис. 24.7 Шестерня ведущая



Группа 24. Задний мост

Подгруппа 2401. Шестерня ведущая

№ рис.	№ поз.	№ узла или детали	Кол-во	Наименование
24.7		4520-2401025-01	1	Шестерня ведущая
	1	4520-4604048-Б	1	Шестерня ведущая
	2	9213.06	2	Подшипник 7212А (30212)
	3	4520-4604049	1	Втулка
	4	4520-4604052	1	Стакан
	5	2522-1701324	2*	Прокладка
	6	2522-1701324-01	5*	Прокладка
	7	1520-1701051	1	Шайба
8	2823-1701049	1	Гайка	

*Наиб. кол.

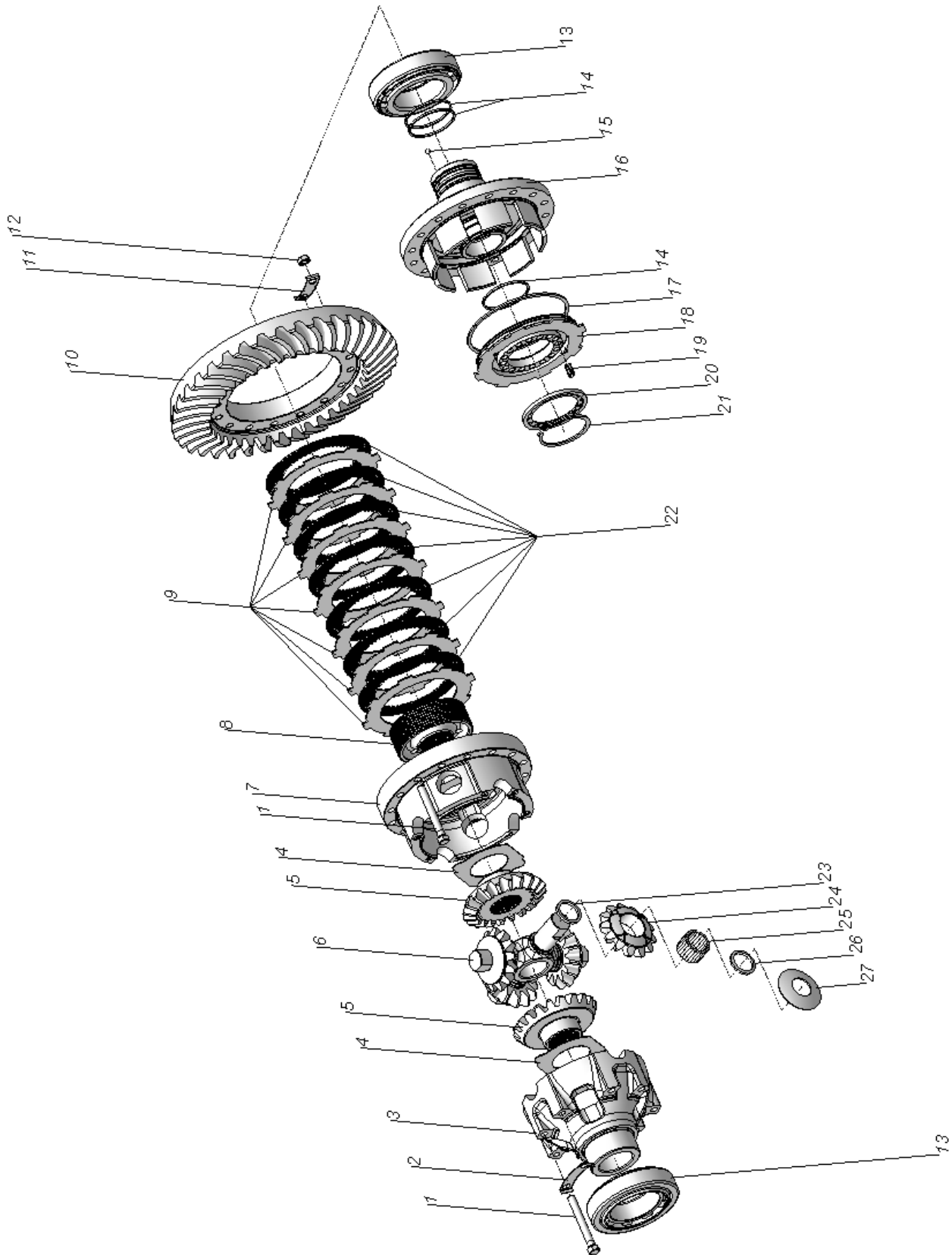


Рис. 24.8 Дифференциал



Группа 24. Задний мост
Подгруппа 2403. Дифференциал

№ рис.	№ поз.	№ узла или детали	Кол-во	Наименование
24.8		2822-2403010-А*	1	Дифференциал
		2822-2403020	1	Дифференциал (1-9, 11-12, 14-27)
		2822-2403015-Б1	1	Корпус дифференциала (3, 7)
		2522-2409030-А	1	Корпус блокировки (14-21)
	1	2522-2403034	24	Болт
	2	2522-2403024	4	Пластина стопорная
	3	2822-2407019-Б1 ^{2*}	1	Крышка
	4	2822-2403049	2	Шайба
	5	2522-2403048	2	Шестерня полуосевая
	6	2522-2403062-Б3	1	Крестовина
	7	2822-2403018-Б1 ^{2*}	1	Корпус
	8	2522-2409018	1	Муфта шлицевая
	9	80-1701384	7	Диск ведущий
	10	2522-2403021 ^{3*}	1	Шестерня ведомая
	11	2522-2403023	8	Пластина стопорная
	12	913045	16	Гайка М12-6Н.6.019 ГОСТ 5915-70
	13	9213.10	2	Подшипник 32217
	14	142-1701381	5	Кольцо
	15	9219.03	1	Шарик 7,144
	16	2522-2409012-Б1 ²⁾	1	Корпус блокировки
	17	80-1701382	1	Кольцо
	18	80-1701374-01	1	Поршень
	19	80-1701395	8	Пружина
	20	80-1701373	1	Опора пружины
	21	915266	1	Кольцо С80 ГОСТ 13942-86
	22	80-1701375	7	Диск ведомый ДМ-05
23	2822-2403063	4	Втулка	
24	2522-2403055	4	Сателлит	
25	922221	100	Ролик 5x29,8 А2 ГОСТ 6870-81	
26	2822-2403017	4	Шайба	
27	2522-2403025-Б3 2522-2403025-Б3-01 2522-2403025-Б3-02 2522-2403025-Б3-03 2522-2402025-Б3-04 2522-2402025-Б3-05 2522-2402025-Б3-06	4 ^{4*}	Шайба	

*В запчасти не поставляется

^{2*}Поставляется в комплекте (2822-2403018-Б1 и 2822-2403015-Б)1

^{3*}Поставляется в комплекте с 2522-1701252

^{4*}Подбор. Наиб. кол.

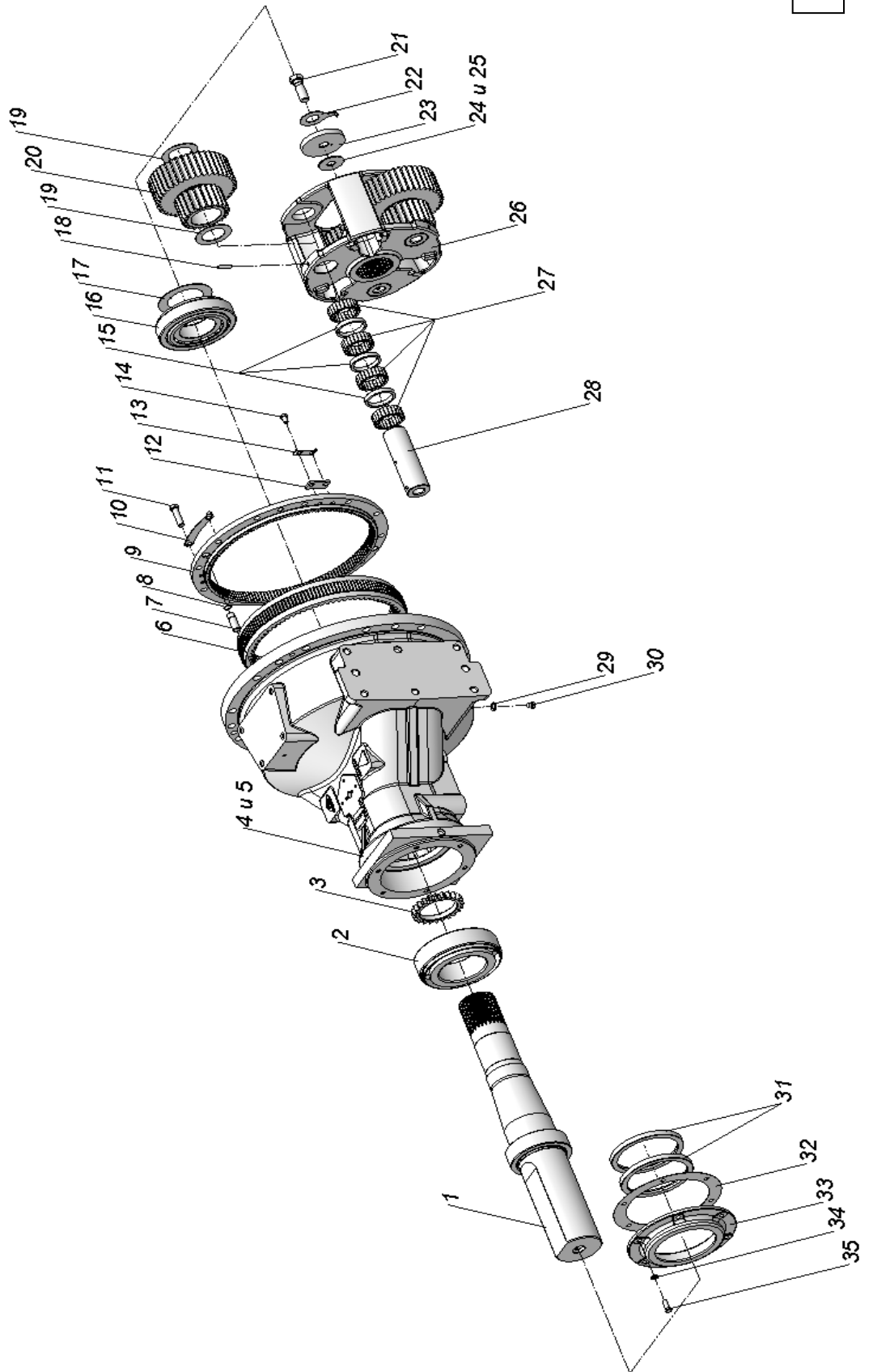


Рис. 24.9 Конечная передача 105



Группа 24. Задний мост
Подгруппа 2407. Конечная передача.

№ рис.	№ поз.	№ узла или детали	Кол-во	Наименование
24.9		3522-2407500	1	Передача конечная (левая) (1-4, 6-35)
		3522-2407500-01	1	Передача конечная (правая) (1-3, 5-35)
		2522-2407535	2	Водило (15, 18-20, 23, 26-28)
	1	3522-2407082	2	Полуось
	2	9213.51	2	Подшипник 32226
	3	1221-2407509	2	Диск зубчатый
	4	3522-2407018	1	Рукав (левый)
	5	3522-2407018-01	1	Рукав (правый)
	6	2522-2405050	2	Шестерня ведомая
	7	1221-2407512	4	Штифт
	8	54.38.619	4	Кольцо стопорное
	9	2522-2407502	4	Ступица эпицикла
	10	2522-2407503	12	Пластина
	11	2522-3502042	24	Болт
	12	2522-2407501	6	Упор
	13	2522-2407504	6	Пластина стопорная
	14	911101	12	Болт М12-6gx20.88.35.019 ГОСТ 7796-70
	15	2522-2407539	18	Шайба распорная
	16	9213.51	2	Подшипник 30320
	17	4520-2407086	2	Шайба
	18	917339	6	Штифт А.8x40.65Г ГОСТ 14229-93
	19	2522-2407538	12	Шайба сателлита
	20	2522-2405035	6	Сателлит
	21	2522-2407511	2	Болт
	22	2522-2407507	2	Шайба
	23	2522-2407537	2	Шайба
	24	2522-2407506	12*	Прокладка (0,5 мм)
	25	2522-2407506-01	12*	Прокладка (0,2 мм)
	26	2522-2407536-А1	2	Водило
	27	922212	552	Ролик 10x30 Д II ГОСТ 25255-82
	28	2522-2407556	6	Ось
	29	4600.18	2	Шайба РМ14
	30	1021-2412004	2	Пробка
	31	9421.26	4	Манжета 170x200x15 FKM
	32	4522-2407029	2	Прокладка
33	4522-2407028	2	Крышка	
34	916015	12	Шайба 12 ОТ ОСТ 37.001. 115-75	
35	911101	12	Болт М12-6gx30.88.35.019	

*Наиб. кол.

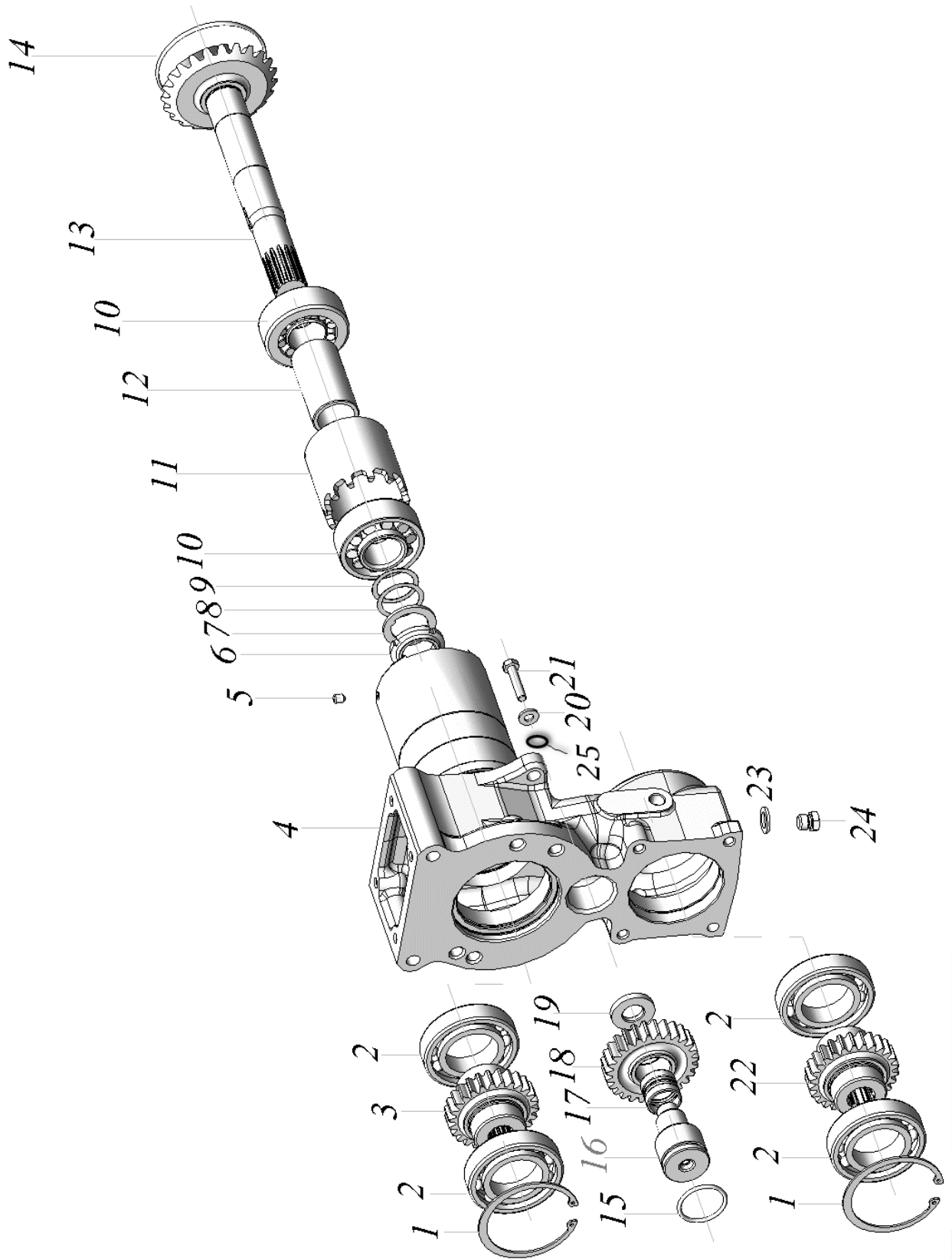


Рис. 46.2 Привод насосов



**Группа 46. Гидронавесная система
Подгруппа 4604. Привод насосов**

№ рис.	№ поз.	№ узла или детали	Кол-во	Наименование
46.2		4520-4604010-02	1	Привод насосов (Насос повыш. произв.)
		4520-4604010-03	1	Привод насосов
		4520-4604040-01	1	Шестерня ведомая (6-13) (Насос повыш. произв.)
		4520-4604040-02	1	Шестерня ведомая (6-13)
	1	6915142	2	Кольцо С90 ГОСТ 13943-86
	2	9211.48	4	Подшипник 210 АУШ (6210)
	3	4520-4604017	1	Шестерня (Насос повыш. произв.)
		4520-4604017-В	1	Шестерня
	4	4520-4604011-Б	1	Корпус
	5	1520-2308011	1	Винт
	6	52-2308097	1	Гайка
	7	4520-4604047	1	Шайба
	8	4520-4604043	2*	Прокладка
	9	4520-4604043-01	5*	Прокладка
	10	9217.06	2	Подшипник 32307
	11	4520-4604044	1	Втулка
	12	4520-4604042	1	Втулка
	13	4520-4604046-В	1	Шестерня ведомая
		4520-4604046-Б	1	Шестерня ведомая (Насос повыш. произв.)
	14	941242	1	Кольцо 099-105-36-2-2 ГОСТ 9833-73/ ГОСТ 18829-73
	15	941174	1	Кольцо 040-044-25-1-2 ГОСТ 9833-73/ ГОСТ 18829-73
	16	3522-4604027-В1	1	Ось
	17	921060	1	Подшипник ЗКК 28x33x27 Е ГОСТ 24310-80
	18	3522-4604018-В	1	Шестерня
	19	3522-4604026-В1	1	Шайба
20	916009	1	Шайба 8Т ОСТ 37.001.115-75	
21	911035	1	Болт М8-6gx30.88.35.019	
22	3522-4604019-В	1	Шестерня	
23	4600.18	1	Шайба РМ14	
24	1221-1802091	1	Пробка резьбовая	
25	941132	1	Кольцо 017-020-19-2-4 ГОСТ 9833-73/ ГОСТ 18829-73	

*Наиб. кол.



Annotation

This bulletin contains information concerning updating tractor “BELARUS” catalogue due to introduction of the 3522C-2401100 plate with improved reliability of the tractor range change control system, which excludes the remote control cables failures of 3 and 4 ranges and the strengthened shaft 3522C-1701306, and due to introduction of the high efficiency pump, and adjusting washers according to DIN 988.

Content of changes:

Group **24. Rear axle**

Subgroup **2401. Rear axle housing**

Pages from 94 to 107; from 225 to 226 shall be replaced. Drawings from 24.3. to 24.12; 46.2 must be withdrawn. Drawings from 24.3. to 24.9; 46.2 shall be added.

Shall be

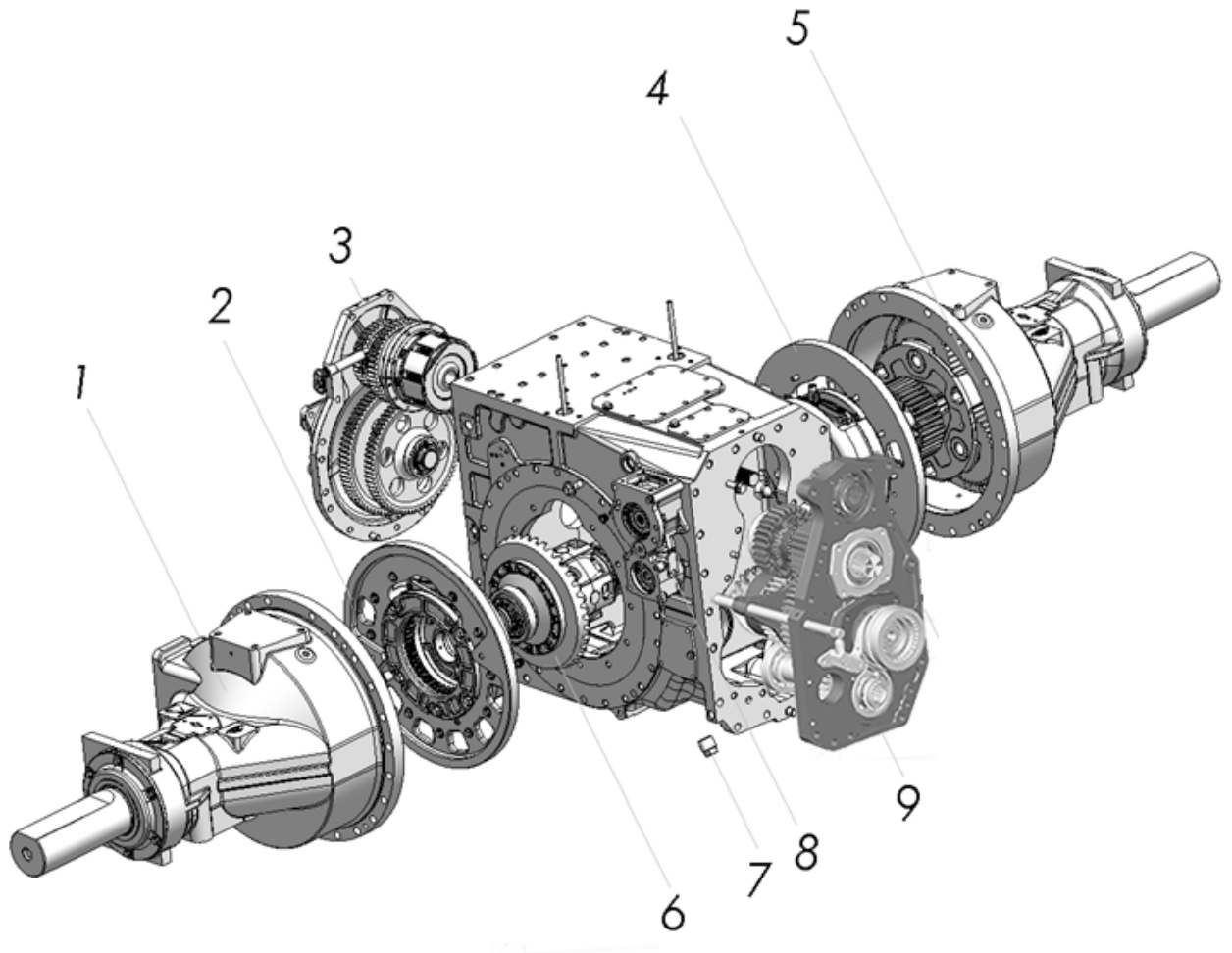


Fig. No. 24.3 Rear axle

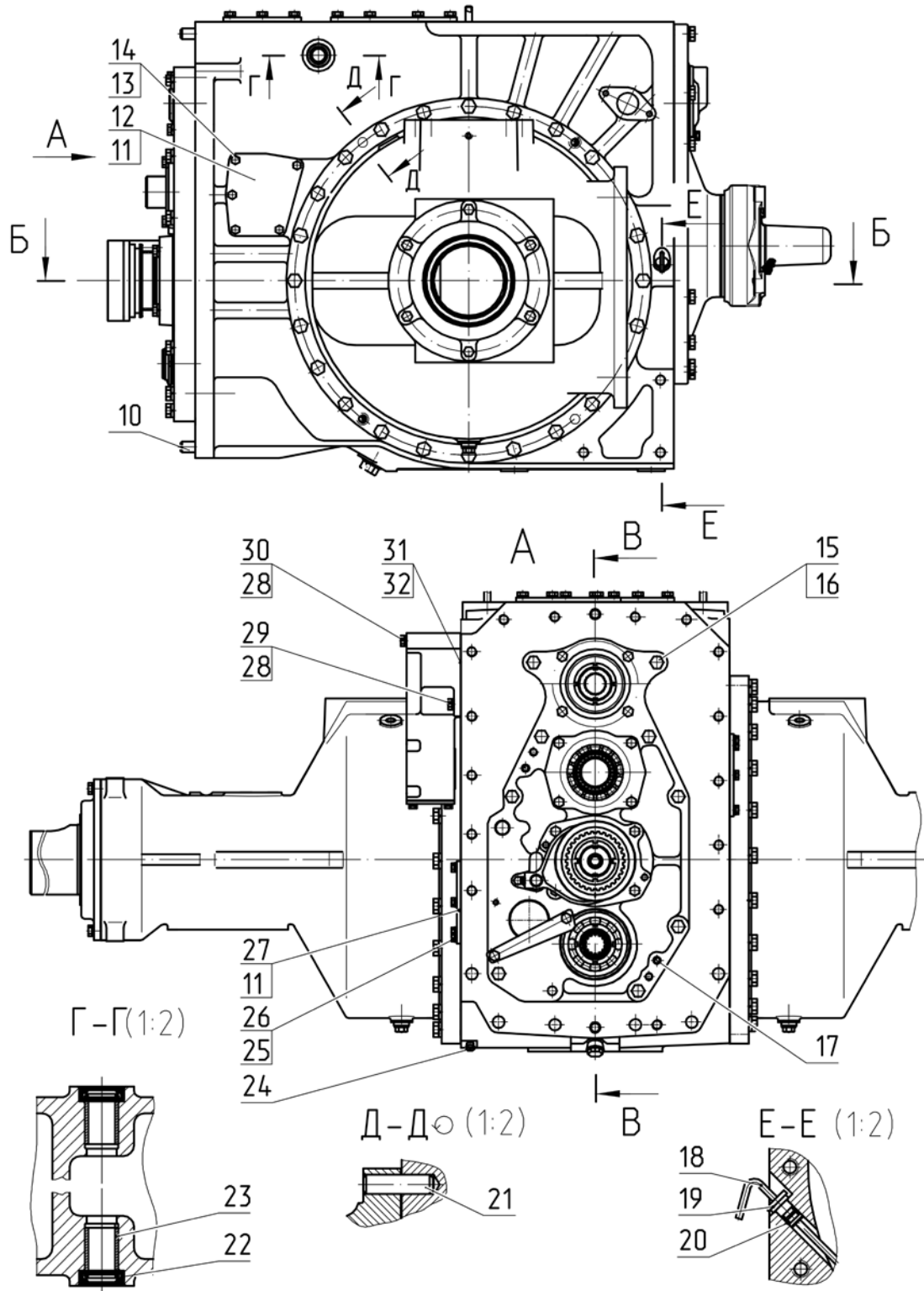


Fig. No. 24.4. Rear axle

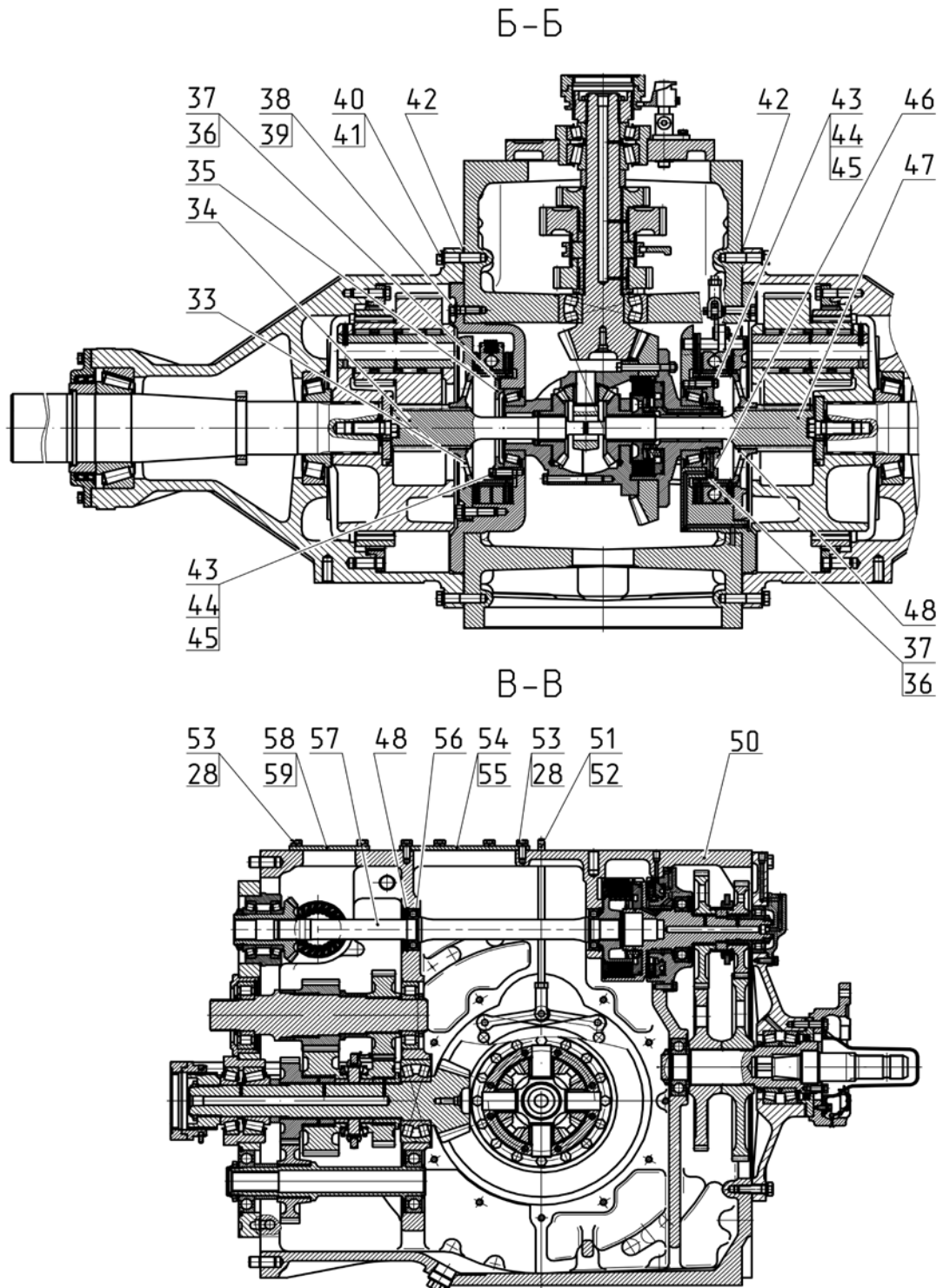


Fig. No. 24.5. Rear axle



Group 24. Rear axle
Subgroup 2401. Rear axle

Fig. No.	Ref. No.	Unit or part No.	Q-ty	Denomination
24.3		3522-2401010-Б	1	Rear axle (PTO1000/1450 rpm BELARUS-3522)
24.4		3522-2401010-Б-01	1	Rear axle (PTO 750/1000 rpm BELARUS -3522)
24.5		3522-2401010-Б-02	1	Rear axle (PTO 1000/1450 rpm ¹ BELARUS -3022)
		3522-2401010-Б-03	1	Rear axle (PTO 750/1000 rpm BELARUS -3022)
		3522-2401010-Б-04	1	Rear axle (PTO 1000/1450 rpm) (high efficiency pump BELARUS -3522)
		2522-1701410	1	Oil level dipstick (2522-1701410, 20)
		2522-1701415	1	Oil level dipstick (18,19)
		2522-2407025	1	Driving gear (left) (33, 34, 48)
		2522-2407025-01	1	Driving gear (right) (33, 34, 48)
		2522-2401015-Б**	1	Rear axle housing (10,17, 23, 50)
		2522-2401014		Rear axle housing with plate (2522-2401015-Б, 2522-2401019-Б, 15, 16) (For spare parts)
	1	3522-2407500-01	1	Final drive (right)
	2	2522-3502010	1	Brake (right)
	3	3522-4202010	1	Rear PTO (1000/1450 rpm)
		3522-4202010-01		Rear PTO (750/1000 rpm)
	4	2522-3502010-01	1	Brake (left)
	5	3522-2407500	1	Final drive (left)
	6	2822-2403010-A	1	Differential
	7	70-1701300-A	1	Plug K1 1/4"
	8	4520-4604010-02	1	Pump drive (high efficiency pump ¹ BELARUS-3022/3522)
		4520-4604010-03	1	Pump drive (BELARUS -3022)
	9	3522C-2401100-02	1	Plate (Fig.No.24.5, 24.6) (BELARUS -3522)
		3522C-2401100-03	1	Plate (Fig.No.24.5, 24.6) (BELARUS -3022)
	10	50-4605027	2	Dowel pin
	11	2822-1704118	2	Gasket
	12	2822-2401129	1	Cover
	13	911067	11	Bolt M10-6gx30.88.35.019 GOST 7796-70
	14	916011	11	Washer 10 OT OST 37.001.115-75
	15	911170	9	Bolt M16-6gx75.88.019 GOST 7795-70
	16	916015	9	Washer 16 OT OST 37.001.115-75
	17	50-1601352	4	Dowel pin
	18	2522-1701412	1	Scale
	19	50-4608067-B	1	Head
	20	941111	2	Ring 011-015-25-2-4 GOST 18829-2017/ GOST 9833-73
	21	1221-2407508-01	4	Dowel pin
	22	9421.24	2	Collar 25x42x10N NBR (2.2-25x42-1)
	23	36-3502037-A	2	Bushing
	24	9901.04	1	Conic plug 1/4"
	25	911067	11	Bolt M10-6gx30.88.35.019
	26	916011	11	Washer 10 OT OST 37.001.115-75
	27	3522-2401129	1	Cover
	28	916015	12	Washer 12 OT OST 37.001.115-75



Group 24. Rear axle
Subgroup 2401. Rear axle

Fig. No.	Ref. No.	Unit or part No.	Q-ty	Denomination
24.3	29	911108	2	Bolt M12-6gx40.88.35.019
24.4	30	911123	2	Bolt M12-6gx130.88.019
24.5	31	2522-4604156-A	10*	Gasket
	32	2522-4604156-A-01	10*	Gasket
	33	2522-2407033	2	Hub
	34	2522-2407032	1	Gear (left)
	35	2522-2401011	1	Cover
	36	2522-2401012	12*	Gasket
	37	2522-2401012-01	12*	Gasket
	38	1221-2407505	22	Bolt
	39	916017	22	Washer 14 OT OST 37.001.115-75
	40	2522-2401111	39	Bolt
	41	916023	39	Washer 18 OT OST 37.001.115-75
	42	2522-2407552	2	Gasket
	43	2522-2401013	4	Locking plate
	44	2522-2401013-01	2	Locking plate
	45	911107	12	Bolt M12-6gx35.88.35.019 GOST 7796-70
	46	2522-2401020	1	Cover
	47	2522-2407032-01	1	Gear (right)
	48	915266	4	Ring C80 GOST 13942-86
	50	2522-2401017-Б***	1	Housing
	51	2522-3502039	2	Rod
	52	913051	2	Nut M12x1.25-6H.04.019 GOST 5916-70
	53	911105	12	Bolt M12-6gx30.88.35.019 GOST 7796-70
	54	2522-2401125	1	Cover
	55	2522-2401127	1	Gasket
	56	9211.87	2	Bearing 6208
	57	2522-4202011	1	Shaft
	58	2822-2401122	1	Cover
	59	2822-2401123	1	Gasket

* Max. Quantity

**The spare parts supplied only as a set with 2522-2401019-Б

*** Not supplied with spare parts

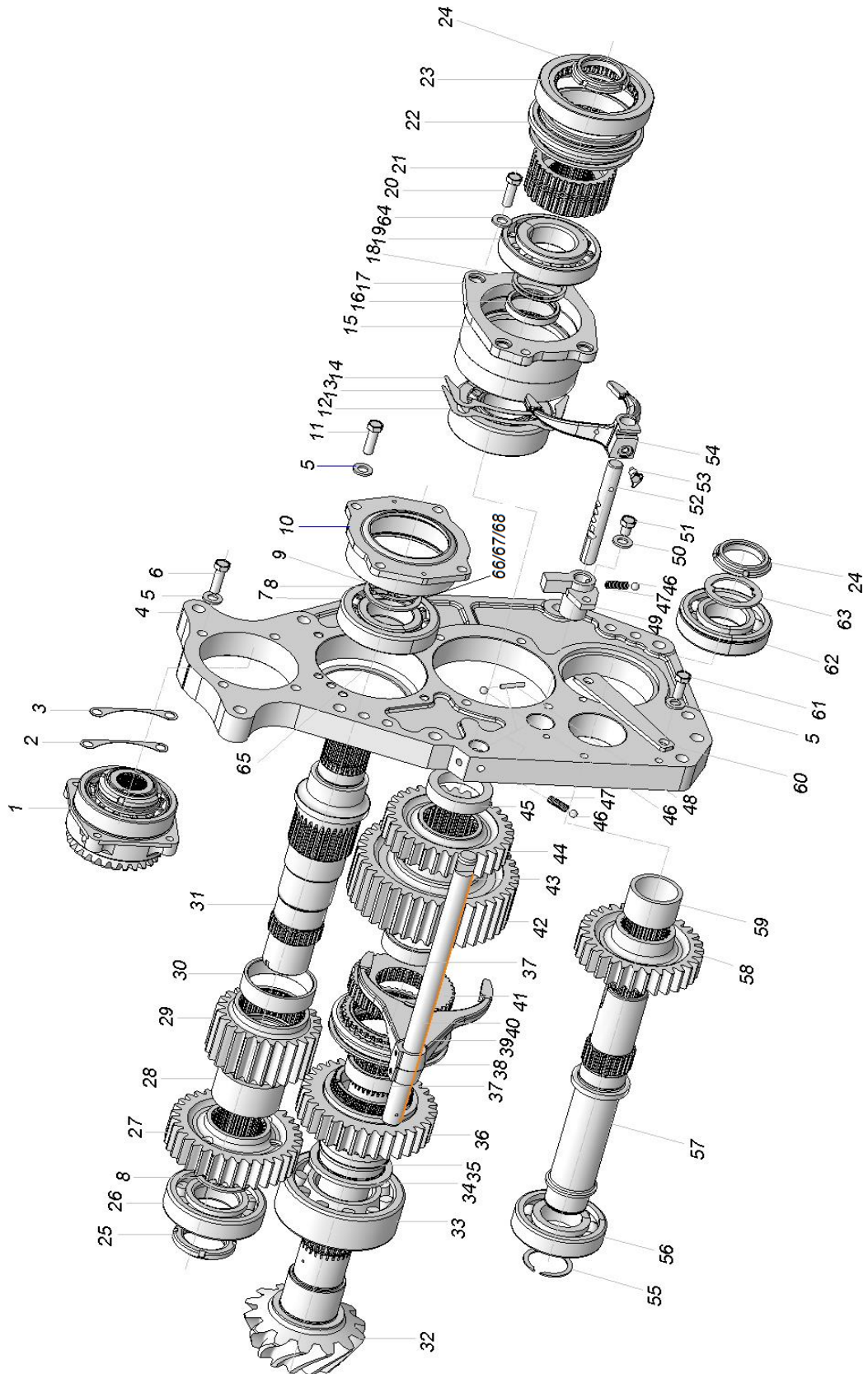


Fig. No. 24.6. Plate



**Group 24. Rear axle
Subgroup 2401. Plate**

Fig. No.	Ref. No.	Unit or part No.	Q-ty	Description
24.6		3522C-2401100-02	1	Plate (BELARUS 3522)
		3522C-2401100-03	1	Plate (BELARUS 3022)
		3522-1701320	1	Sleeve (7, 10,65)
		4522-1701315	1	Bushing (22, 23)
		2522-2403014		Main drive gears in pair (32, 2522-2403021) (For spare parts)
	1	4520-2401025-01	1	Driving gear in assembly (Fig.No.24.6)
	2	2522-4604056-A	8*	Gasket
	3	2522-4604056-A-01	8*	Gasket
	4	2522-2401019-Б**	1	Plate
	5	916015	10	Washer 12 OT OST 37.001.115-75
	6	911116	4	Bolt M12-6gx65.88.35.019 GOST 7795-70
	7	9212.18	1	Bearing NUP 312
	8	3022-1701033	2	Washer
	9	915210	1	Ring 2C60 GOST 13940-86 or
		3522-1701148	1	Ring
	10	2522-1701321	1	Sleeve
	11	911107	4	Bolt M12-6gx35.88.35.019 GOST 7796-70
	12	9213.11	1	Bearing 32312 B
	13	2522-1701319	10*	Gasket
	14	2522-1701319-01	10*	Gasket
	15	2522-1701312	1	Sleeve
	16	2522-1701318	1	Bushing
	17	2522-1701324	4*	Gasket
	18	2522-1701324-01	4*	Gasket
	19	9213.12	1	Bearing 31312
	20	911140	4	Bolt M14-6gx60.88.35.019 GOST 7795-70
	21	2522-1701316	1	Bushing
	22	4522-1701317	1	Bushing
	23	4522-1701323	1	Rim
	24	80-1701047	2	Nut
	25	2823-1701049	1	Nut
	26	9212.48	1	Bearing NUP 312
	27	3522-1701304	1	Gear (BELARUS 3522)
		2522-1701304-A	1	Gear (BELARUS 3022)
	28	3522C-1701329	1	Bush
	29	3522C-1701336	1	Gear
	30	3522C-1701328	1	Bush
	31	3522C-1701306	1	Shaft
32	2522-1701252-Б***	1	Gear shaft	
33	9217.28	1	Bearing 22315 E	
34	2522C-1701309	1	Bush	
35	9215.05	2	Bearing K 85x92x20	
36	3522C-1701301	1	Gear (BELARUS 3522)	
	2522C-1701301	1	Gear (BELARUS 3022)	
37	2522C-1701313	2	Bush	
38	557755	1	Coupling 310353AA3	

* Max. quantity

**The spare parts are supplied only together with part No. 2522-2401015-Б

*** The spare parts are supplied only as a set with 2522-2403021



**Group 24. Rear axle
Subgroup 2401. Plate**

Fig.No.	Ref. No.	Unit or part No.	Q-ty	Description
24.6	39	2522C-1702312	1	Yoke
	40	2522C-1702311	1	Shifter arm
	41	2522C-1701307	1	Bush
	42	3522C-1701302-Б	1	Gear
	43	9213.56	2	Bearing 90x98x30
	44	3522C-1701303	1	Gear
	45	3522C-1701326	1	Bush
	46	922121	4	Ball 10,0 G 60 GOST 3722-2014
	47	50-1702148-A	2	Spring
	48	2522-1705113-A	1	Rod
	49	2522-1705111	1	Housing
	50	916011	1	Washer 10 OT OST 37.001.115-75
	51	911067	1	Bolt M10-6gx30.88.35.019 GOST 7796-70
	52	2522-1705115	1	Shifter arm
		220-1702061	3	Bolt
	53	503357	200 mm	Wire 1,6-O-C GOST 3282-74
	54	2522-1705117	1	Yoke
	55	915209	1	Ring 2C55 GOST 13940-86
	56	9211.24	1	Bearing 311 A (6311)
	57	2522-1802013	1	Shaft
	58	2522-1802041	1	Gear
	59	2522-1802028	1	Bush
	60	3522-1704119	1	Rest
	61	911103	2	Bolt M12-6gx25.88.35.019 GOST 7796-70
	62	9211.18	1	Bearing 50311 A (6311 NR)
	63	80-1701186	1	Washer
	64	916017	4	Washer 14 OT OST 37.001.115-75
	65	915278	1	Ring C130 GOST 13941-86
	66	9161.60.75.01	4*	Washer 60x75x0,1
	67	9161.60.75.015	3*	Washer 60x75x0,15
	68	9161.60.75.03	3*	Washer 60x75x0,3

* Max. quantity

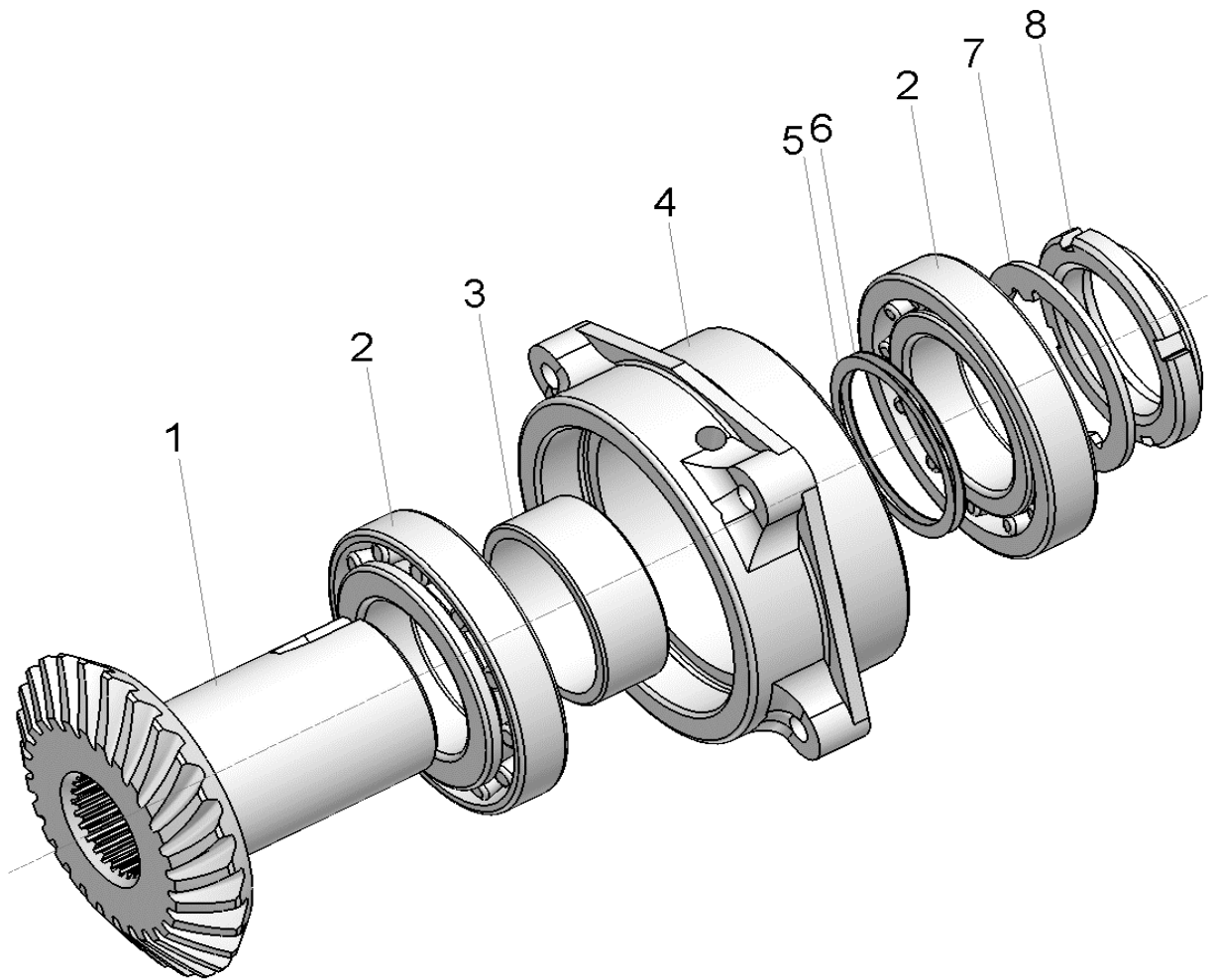


Fig. No. 24.7 Driving gear



Group 24. Rear axle
Subgroup 2401. Driving gear

Fig. No.	Ref. No.	Unit or part No.	Q-ty	Description
24.7		4520-2401025-01	1	Driving gear
	1	4520-4604048-B	1	Driving gear
	2	9213.06	2	Bearing 7212A (30212)
	3	4520-4604049	1	Bush
	4	4520-4604052	1	Sleeve
	5	2522-1701324	2*	Gasket
	6	2522-1701324-01	5*	Gasket
	7	1520-1701051	1	Washer
8	2823-1701049	1	Nut	

* Max. quantity

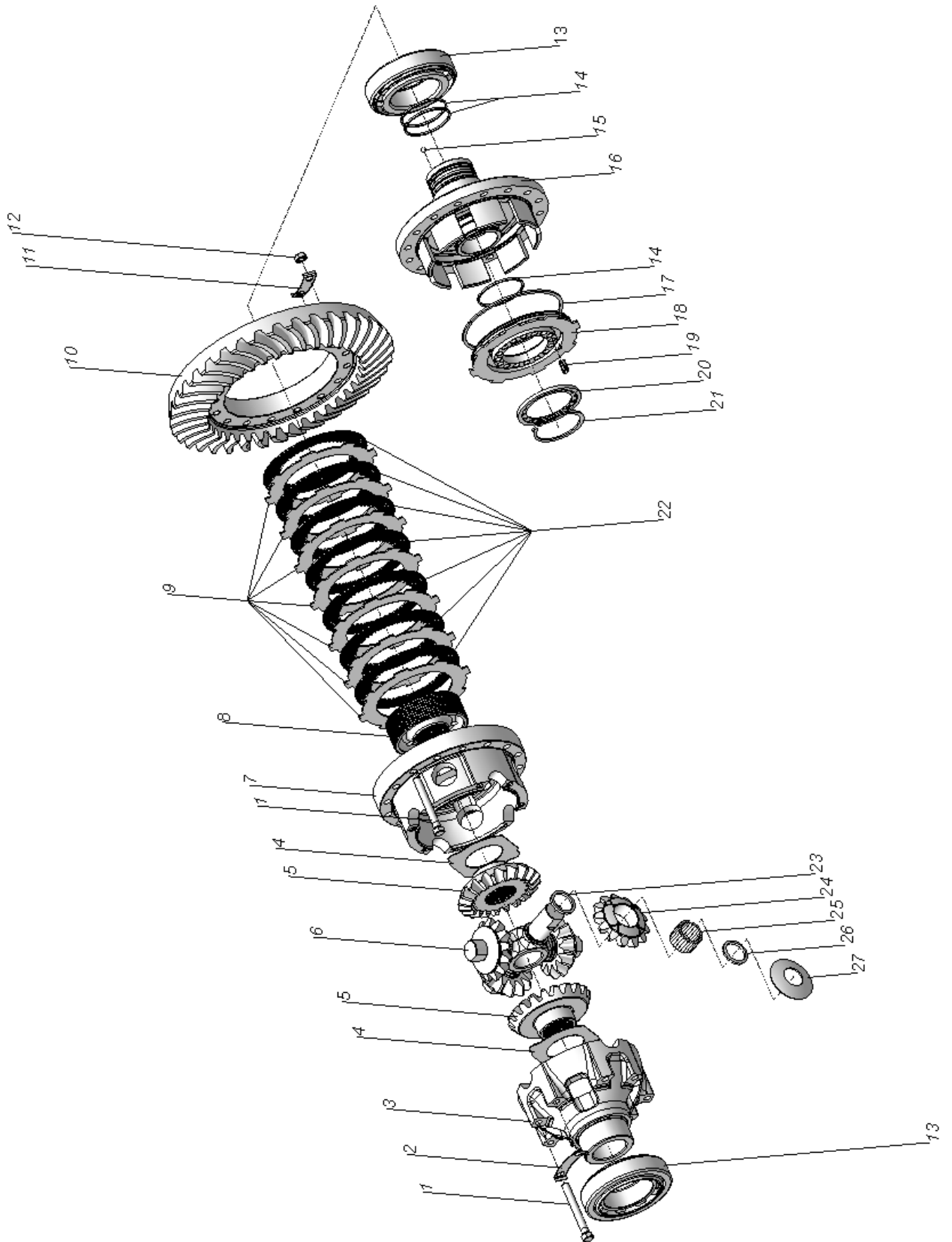


Fig. No. 24.8 Differential



**Group 24. Rear axle
Subgroup 2403. Differential**

Fig. No.	Ref. No.	Unit or part No.	Q-ty	Description
24.8		2822-2403010-A*	1	Differential
		2822-2403020	1	Differential (1-9, 11-12, 14-27)
		2822-2403015-Б1	1	Differential housing (3, 7)
		2522-2409030-A	1	Lock housing (14-21)
	1	2522-2403034	24	Bolt
	2	2522-2403024	4	Locking plate
	3	2822-2407019-Б1 ^{2*}	1	Cover
	4	2822-2403049	2	Washer
	5	2522-2403048	2	Semi axle gear
	6	2522-2403062-Б3	1	Cross
	7	2822-2403018-Б1 ^{2*}	1	Housing
	8	2522-2409018	1	Splined coupling
	9	80-1701384	7	Driving disk
	10	2522-2403021 ^{3*}	1	Driven gear
	11	2522-2403023	8	Locking plate
	12	913045	16	Nut M12-6H.6.019 GOST 5915-70
	13	9213.10	2	Bearing 32217
	14	142-1701381	5	Ring
	15	9219.03	1	Ball 7,144
	16	2522-2409012-Б1 ²⁾	1	Lock housing
	17	80-1701382	1	Ring
	18	80-1701374-01	1	Piston
	19	80-1701395	8	Spring
	20	80-1701373	1	Spring support
	21	915266	1	Ring C80 GOST 13942-86
	22	80-1701375	7	Driven disk DM-05
23	2822-2403063	4	Bush	
24	2522-2403055	4	Satellite gear	
25	922221	100	Roller 5x29,8 A2 GOST 6870-81	
26	2822-2403017	4	Washer	
27	2522-2403025-Б3 2522-2403025-Б3-01 2522-2403025-Б3-02 2522-2403025-Б3-03 2522-2402025-Б3-04 2522-2402025-Б3-05 2522-2402025-Б3-06	4 ^{4*}	Washer	

* Not supplied with spare parts

^{2*}Supplied only as a set with (2822-2403018-Б1 and 2822-2403015-Б)1

^{3*}Supplied only as a set with 2522-1701252

^{4*}Max. quantity to be picked out.

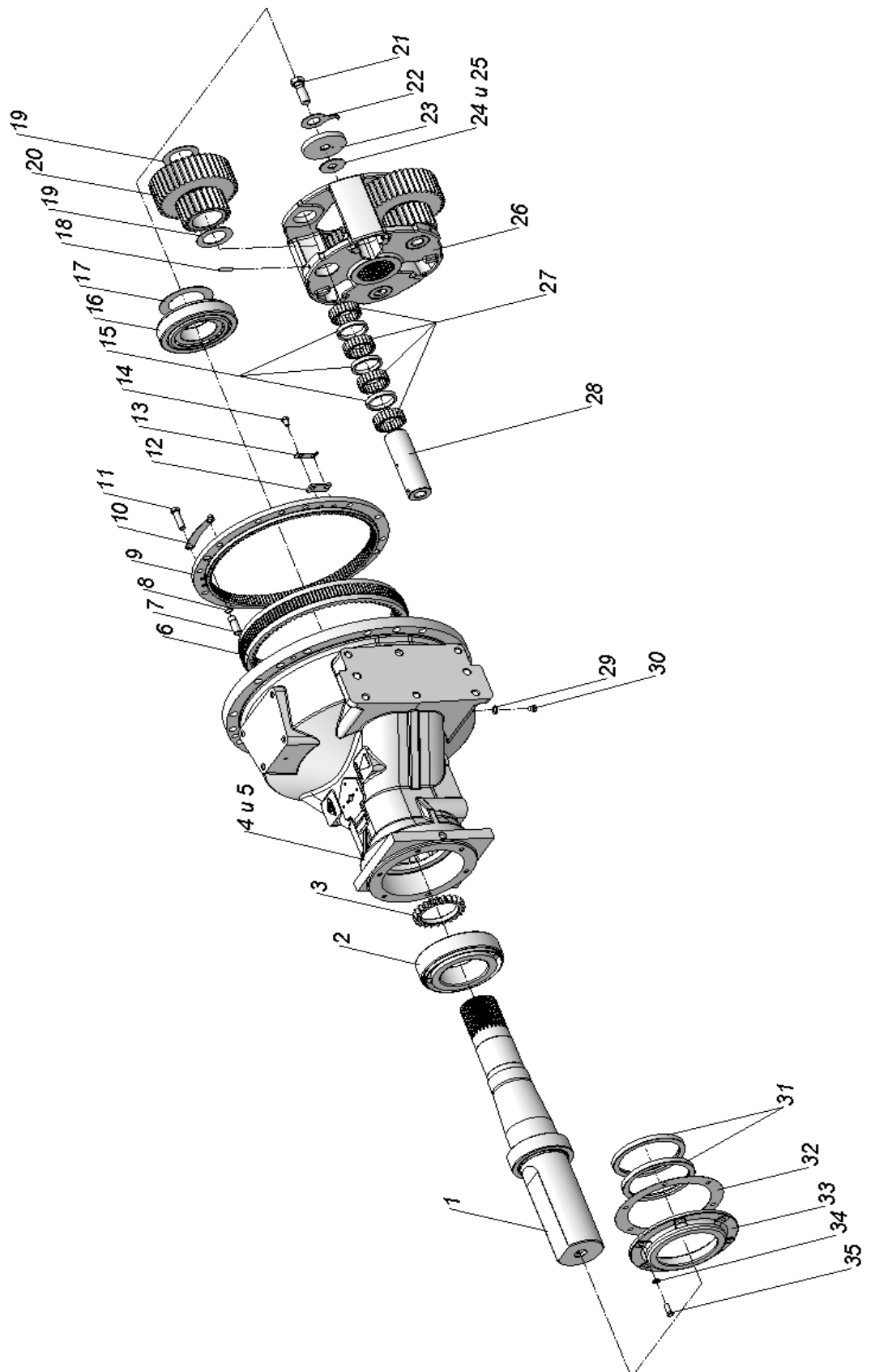


Fig. No. 24.9 Final drive



**Group 24. Rear axle
Subgroup 2407. Final drive.**

Fig.No.	Ref. No.	Unit or part No.	Q-ty	Description
24.9		3522-2407500	1	Final drive (left) (1-4, 6-35)
		3522-2407500-01	1	Final drive (right) (1-3, 5-35)
		2522-2407535	2	Carrier (15, 18-20, 23, 26-28)
	1	3522-2407082	2	Semi axle
	2	9213.51	2	Bearing 32226
	3	1221-2407509	2	Tooth disk
	4	3522-2407018	1	Hose (left)
	5	3522-2407018-01	1	Hose (right)
	6	2522-2405050	2	Driven gear
	7	1221-2407512	4	Dowel pin
	8	54.38.619	4	Lock ring
	9	2522-2407502	4	Epicycle hub
	10	2522-2407503	12	Plate
	11	2522-3502042	24	Bolt
	12	2522-2407501	6	Rest
	13	2522-2407504	6	Locking plate
	14	911101	12	Bolt M12-6gx20.88.35.019 GOST 7796-70
	15	2522-2407539	18	Distance washer
	16	9213.51	2	Bearing 30320
	17	4520-2407086	2	Washer
	18	917339	6	Dowel pin A.8x40.65Г GOST 14229-93
	19	2522-2407538	12	Satellite washer
	20	2522-2405035	6	Satellite
	21	2522-2407511	2	Bolt
	22	2522-2407507	2	Washer
	23	2522-2407537	2	Washer
	24	2522-2407506	12*	Gasket (0,5 мм)
	25	2522-2407506-01	12*	Gasket (0,2 мм)
	26	2522-2407536-A1	2	Carrier
	27	922212	552	Roller 10x30 D II GOST 25255-82
	28	2522-2407556	6	Axle
	29	4600.18	2	Washer PM14
	30	1021-2412004	2	Plug
	31	9421.26	4	Collar 170x200x15 FKM
	32	4522-2407029	2	Gasket
33	4522-2407028	2	Cover	
34	916015	12	Washer 12 OT OST 37.001. 115-75	
35	911101	12	Bolt M12-6gx30.88.35.019	

* Max. quantity

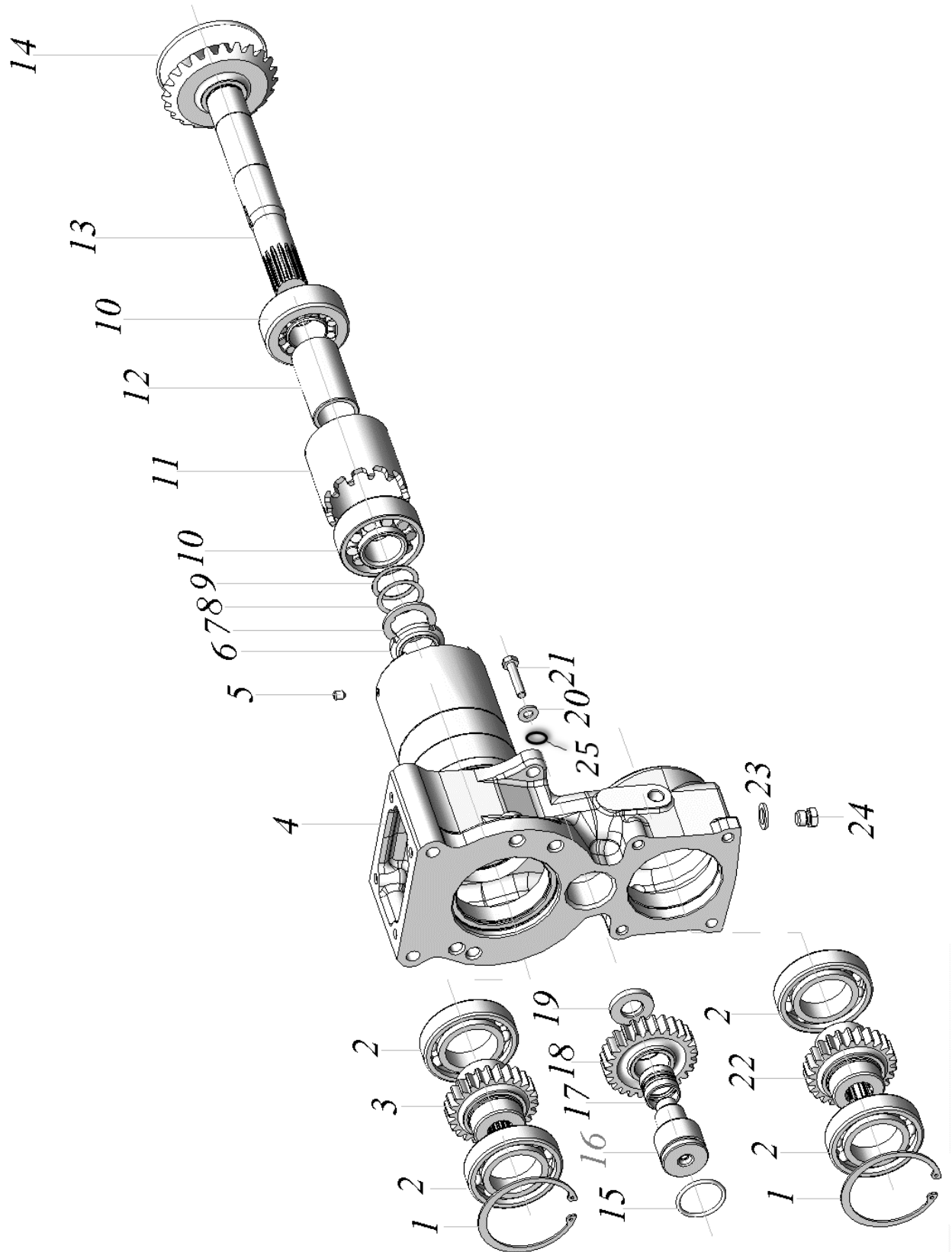


Fig. No. 46.2 Pump drive



**Group 46. Hydraulic lift linkage
Subgroup 4604. Pump drive**

Fig. No.	Ref. No.	Unit or part No.	Q-ty	Description
46.2		4520-4604010-02	1	Pump drive (high efficiency pump)
		4520-4604010-03	1	Pump drive
		4520-4604040-01	1	Driven gear (6-13) (high efficiency pump)
		4520-4604040-02	1	Driven gear (6-13)
	1	6915142	2	Ring C90 GOST 13943-86
	2	9211.48	4	Bearing 210 AUSH (6210)
	3	4520-4604017	1	Gear (high efficiency plump)
		4520-4604017-B	1	Gear
	4	4520-4604011-Б	1	Housing
	5	1520-2308011	1	Screw
	6	52-2308097	1	Nut
	7	4520-4604047	1	Washer
	8	4520-4604043	2*	Gasket
	9	4520-4604043-01	5*	Gasket
	10	9217.06	2	Bearing 32307
	11	4520-4604044	1	Bush
	12	4520-4604042	1	Bush
	13	4520-4604046-B	1	Driven gear
		4520-4604046-Б	1	Driven gear (high efficiency pump.)
	14	941242	1	Ring 099-105-36-2-2 GOST 9833-73/ GOST 18829-73
	15	941174	1	Ring 040-044-25-1-2 GOST 9833-73/ GOST 18829-73
	16	3522-4604027-B1	1	Axle
	17	921060	1	Bearing 3KK 28x33x27 E GOST 24310-80
	18	3522-4604018-B	1	Gear
	19	3522-4604026-B1	1	Washer
20	916009	1	Washer 8T OST 37.001.115-75	
21	911035	1	Bolt M8-6gx30.88.35.019	
22	3522-4604019-B	1	Gear	
23	4600.18	1	Washer PM14	
24	1221-1802091	1	Threaded plug	
25	941132	1	Ring 017-020-19-2-4 GOST 9833-73/ GOST 18829-73	

*Max. quantity