



# БЮЛЛЕТЕНЬ BULLETIN

**Каталог деталей и сборочных единиц**  
**Parts and assembly units catalogue**  
**3022-0000010 КДС**

Количество листов 

6
---

  
Quantity of sheets  
Лист 

1
---

  
Sheet

ОСНОВАНИЕ: Уточнение конструкторской документации  
GROUND: Clarification of design documentation

Бюллетень Bulletin <b>6-2019 БЭ</b>	МОДЕЛЬ ТРАКТОРА TRACTOR MODELS	<b>3022</b>
---	-----------------------------------	-------------

## Аннотация

В настоящем эксплуатационном бюллетене добавлена информация конструкции рабочих тормозов.

## Содержание изменений:

Группа **35 Тормоза**

---

Добавить страницы 146а, 146б

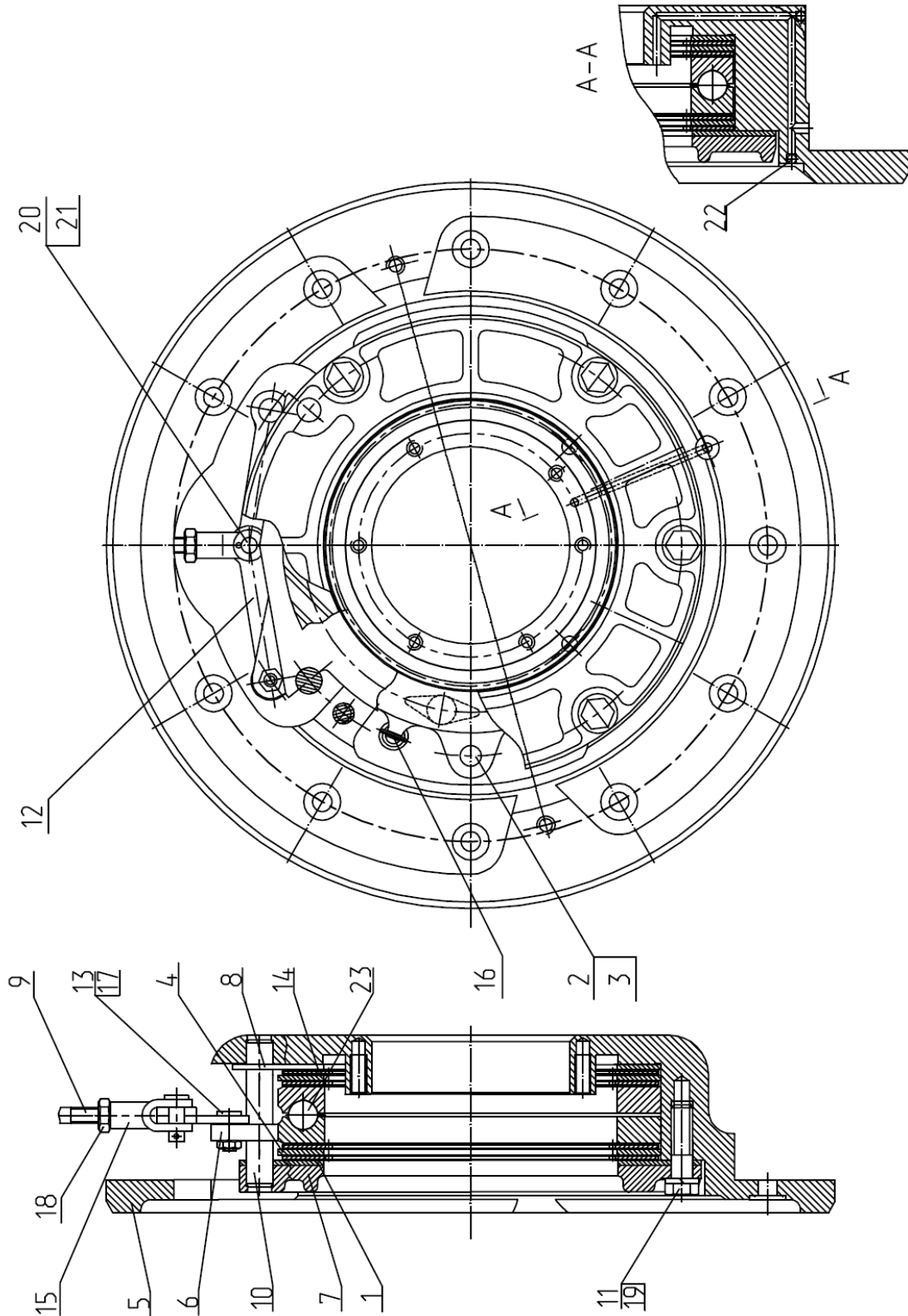


Рис. 35.1 Тормоза «мокрые»

**Группа 35. Тормоза**  
**Подгруппа 3502. Тормоз основной**

№ рис.	№ поз.	№ узла или детали	Кол-во	Наименование
35.1		2522-3502010	1	Тормоз (правый) (1-8,10-17,19-23)
		2522-3502010-01	1	Тормоз (левый) (1-8,10-17,19-21,23)
		2522-3502030-A		Диски нажимные (2,3,6,12,13,15-17,20,21,23)
	1	3022-3502031	2	Диск
	2	2522-3502032	4	Палец
	3	2522-3502033	4	Гайка
	4	2522-3502034	4	Диск промежуточный (S=4,0 мм)
		2522-3502034-01*	*	Диск промежуточный (S=4,2 мм)
		2522-3502034-02*	*	Диск промежуточный (S=4,4 мм)
		2522-3502034-03*	*	Диск промежуточный (S=4,6 мм)
		2522-3502034-04*	*	Диск промежуточный (S=4,8 мм)
		2522-3502034-05*	*	Диск промежуточный (S=5,0 мм)
		2522-3502034-06*	*	Диск промежуточный (S=5,2 мм)
		2522-3502034-07*	*	Диск промежуточный (S=5,4 мм)
	5	2522-3502035	1	Корпус (правый)
		2522-3502035-01	1	Корпус (левый)
	6	2522-3502036-Б	4	Диск нажимной
	7	2522-3502037-01	2	Крышка
	8	2522-3502038	2	Диск опорный
	9	2522-3502039	2	Тяга
	10	2522-3502041	4	Палец
	11	2522-3502042	10	Болт
	12	2522-3502196	4	Тяга
13	2522-3502198	4	Палец	
14	3502.03	8	Диск фрикционный	
15	50-3502203-01	2	Вилка	
16	77.38.163	8	Пружина	
17		4	Гайка М10-6Н.6.019 ГОСТ 5916-70	
18		2	Гайка М12х1,25-6Н.04.019 ГОСТ 5916-70	
19		10	Шайба 16 ОТ ОСТ 37.001.115-75	
20		2	Шплинт 3,2х18.019 ГОСТ 397-79	
21		2	Палец 12х32 ОСТ 37.001.163-97	
22		2	Шарик 7,144-60 ГОСТ 3722-81	
23		18	Шарик 22,225-100 ГОСТ 3722-81	

\* Последний диск подбирается при сборке для обеспечения требуемого зазора

### **Annotation**

In the present operation bulletin the information about the design of the service brakes is added.

### **Content of changes:**

Group **35 Brakes**

---

Add pages 146а, 146б

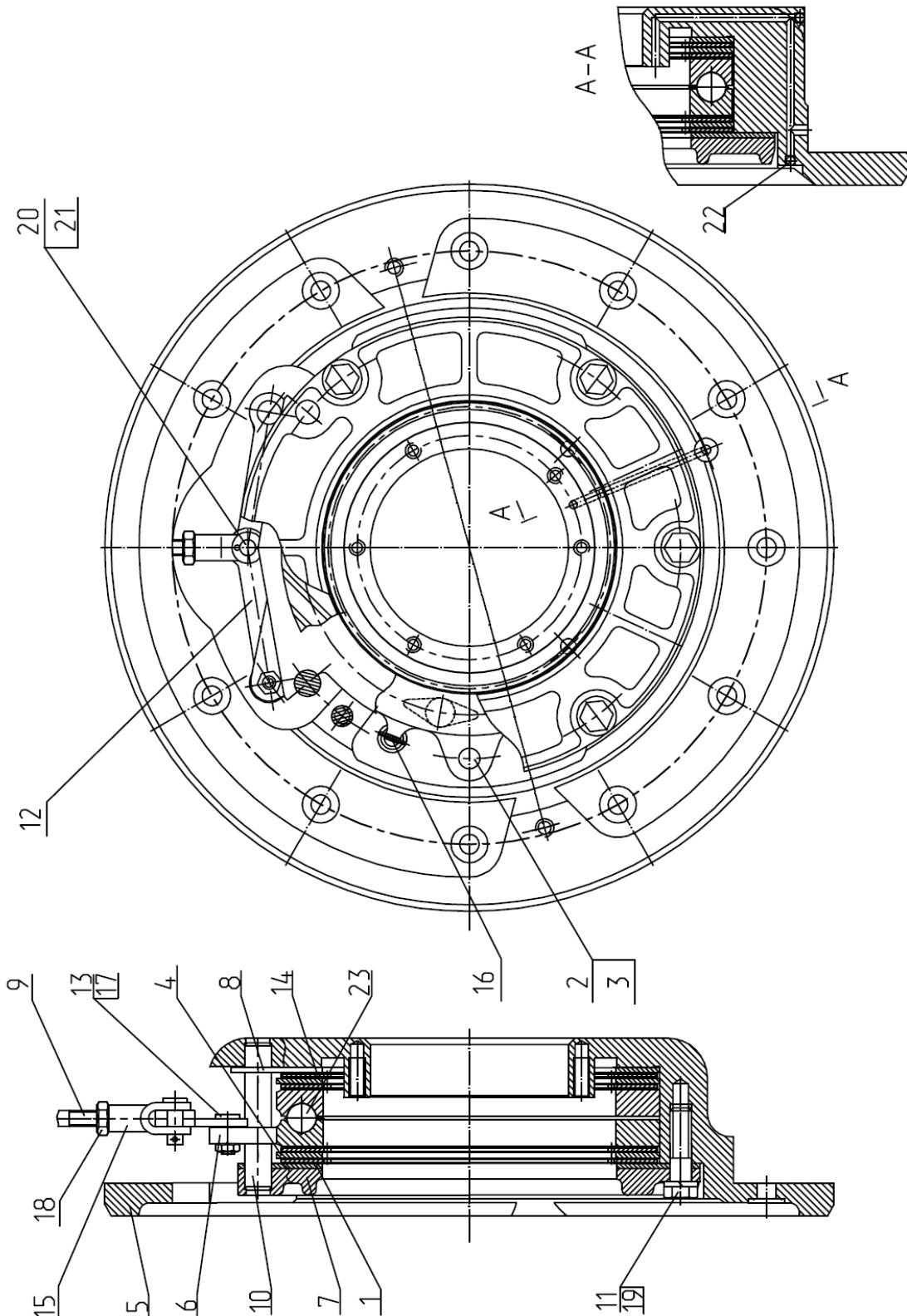


Fig. 35.1 "Wet" brakes



**Group 35. Brakes**  
**Subgroup 3502. Main brake**

№ fig.	Pos. №	Unit and part №	Quant.	Name
35.1		2522-3502010	1	Brake (right) (1-8,10-17,19-23)
		2522-3502010-01	1	Brake (left) (1-8,10-17,19-21,23)
		2522-3502030-A		Pressure disk (2,3,6,12,13,15-17,20,21,23)
	1	3022-3502031	2	Disk
	2	2522-3502032	4	Pin
	3	2522-3502033	4	Nut
	4	2522-3502034	4	Intermediate disk (S=4,0 mm)
		2522-3502034-01*	*	Intermediate disk (S=4,2 mm)
		2522-3502034-02*	*	Intermediate disk (S=4,4 mm)
		2522-3502034-03*	*	Intermediate disk (S=4,6 mm)
		2522-3502034-04*	*	Intermediate disk (S=4,8 mm)
		2522-3502034-05*	*	Intermediate disk (S=5,0 mm)
		2522-3502034-06*	*	Intermediate disk (S=5,2 mm)
		2522-3502034-07*	*	Intermediate disk (S=5,4 mm)
	5	2522-3502035	1	Housing (right)
		2522-3502035-01	1	Housing (left)
	6	2522-3502036-Б	4	Pressure disk
	7	2522-3502037-01	2	Cover
	8	2522-3502038	2	Mounting disk
	9	2522-3502039	2	Rod
	10	2522-3502041	4	Pin
	11	2522-3502042	10	Bolt
	12	2522-3502196	4	Rod
13	2522-3502198	4	Pin	
14	3502.03	8	Friction disk	
15	50-3502203-01	2	Clevis	
16	77.38.163	8	Spring	
17		4	Nut M10-6H.6.019 GOST 5916-70	
18		2	Nut M12x1,25-6H.04.019 GOST 5916-70	
19		10	Washer 16 OT OST 37.001.115-75	
20		2	Forelock pint 3,2x18.019 GOST 397-79	
21		2	Pin 12x32 OST 37.001.163-97	
22		2	Ball 7,144-60 GOST 3722-81	
23		18	Ball 22,225-100 GOST 3722-81	

\* The last disk is selected during assembly to provide the necessary clearance.