



## БЮЛЛЕТЕНЬ BULLETIN

### Каталог деталей и сборочных единиц

Parts and assembly units catalogue

510-0000010 КДС

570-0000010 КДС

80X-0000010 КДС

82-0000010 КДС

892-0000010 КДС

900-0000010 КДС

82П-0000010КДС

Количество листов Quantity of sheets	<b>10</b>
Лист Sheet	<b>1</b>

ОСНОВАНИЕ: ВК80-12618-07 от 31.07.2018

GROUND: ВК80-12618-07 от 31.07.2018

Бюллетень Bulletin <b>6-2018 БЭ</b>	МОДЕЛЬ ТРАКТОРА TRACTOR MODELS	510/510.1/510.2/511/511.1/512/512.1/512.2/520/520.1/522/570/572/592.2 80.1/820/80X/ 80X.1/82.1/892/892.2/900.3/ 92/92П/920/920.2/920.3/952/952.2/952.3/100X
---	-----------------------------------	---

### Аннотация

В настоящем эксплуатационном бюллетене приведена информация по корректировке каталогов тракторов БЕЛАРУС в связи внедрением в установку топливных баков 70-1101005 и 920-1101500 объединенного дренажного топливопровода с НВД двигателя.

### Содержание изменений:

Группа **11 Система питания**

Group

Подгруппа **1101 Топливные баки**

Subgroup

В соответствующих каталогах (см. таблица 1) заменить рисунки и листы подгруппы 1101 Топливные баки.

Таблица 1

Обозначение каталога	Заменяемые листы	Заменяемые рисунки
510-0000010 КДС	Заменить лист 67	Заменить Рис.22
570-0000010 КДС	Заменить лист 67	Заменить Рис. 11.1
80X-0000010 КДС	Заменить лист 11	Заменить Рис. 11.1
82-0000010 КДС	Заменить листы 15,17	Заменить Рис.11.1,11.2
892-0000010 КДС	Заменить листы 13,15	Заменить Рис.11.1,11.2
900-0000010 КДС	Заменить листы 13,17,18	Заменить Рис.11.1,11.2,11.3
82П-0000010КДС	Заменить лист 13	Заменить Рис. 11.1

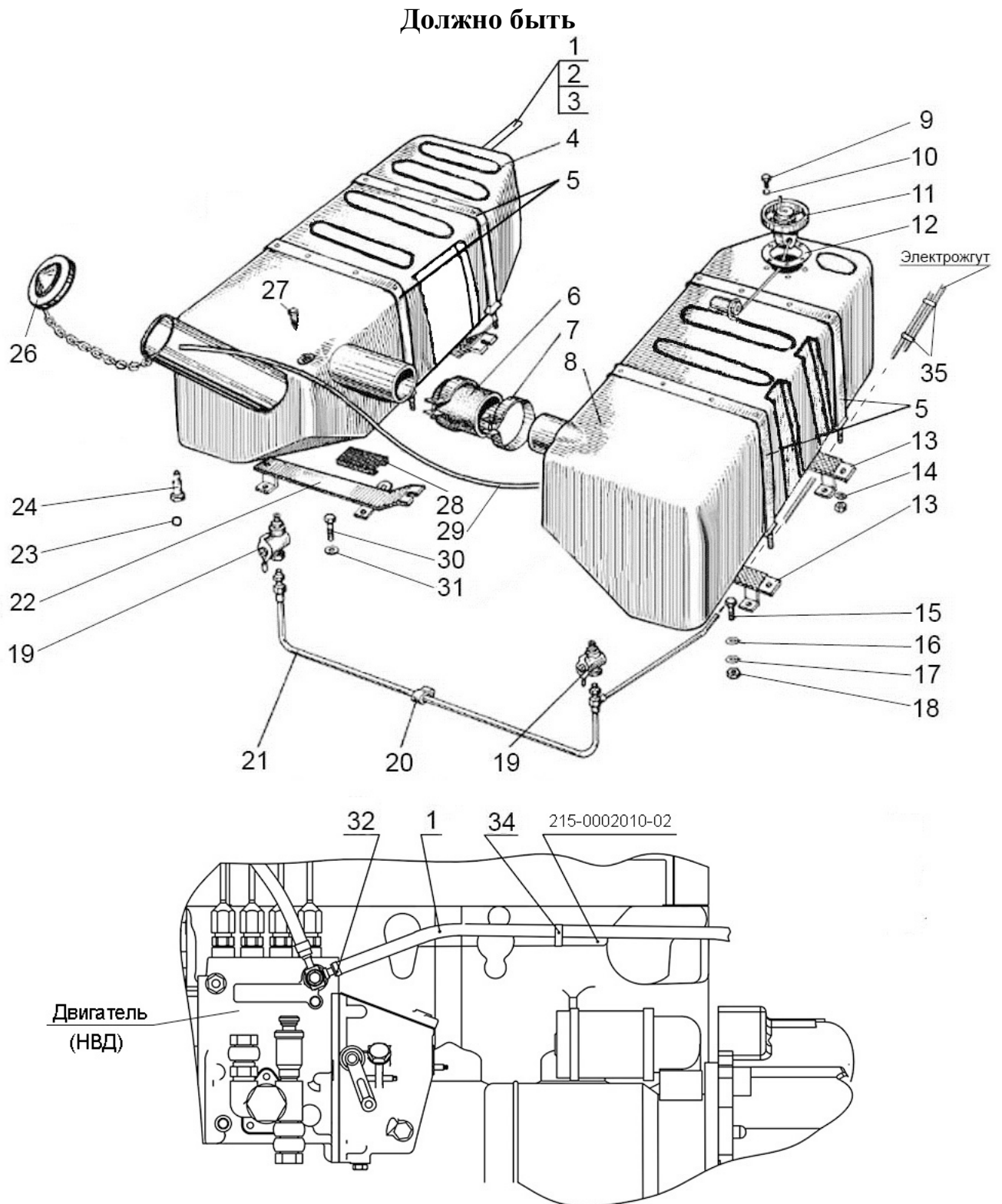


Рисунок (см. табл.1) – Баки топливные (пластмассовые)

**Группа 11. Система питания**  
**Подгруппа 1101. Баки топливные (пластмассовые)**

Рис.	Поз.	Обозначение	Кол.	Наименование
См. табл.1		<b>70-1101005-05</b>	1	Баки
		80-1101100	1	Установка топливопровода
	1	920-1101340-08	1	Топливопровод резинотканевый
	2	Д18-051	1	Болт
	3	4600.18	4	Шайба РМ14
	4	ЯВАГ80-1101510 или	1	Бак
		80-1101510	1	Бак (включает поз.26)
	5	70-1101070	4	Хомут
	6	70-1101035-Б	1	Рукав
	7	ХС-66	2	Хомут
	8	1101.02	1	Бак топливный пластмассовый правый
	9		5	Винт В.М5-6gx16.58.019 ГОСТ 17475-80
	10	80-1101067	5	Шайба
	11	ДУМП-21М или АР70.3827-01	1	Датчик указателя уровня топлива
	12	200-3806026	1	Прокладка
	13	80-1101240-Б	1	Кронштейн
	14		4	Шайба 10Л ОСТ 37.001.115-75
	15		8	Болт М10-6gx25.88.35.019 ГОСТ 7796-70
	16		8	Шайба С 10.01.019 ГОСТ 11371-78
	17		8	Шайба 10 ОТ ОСТ 37.001.115-75
	18		12	Гайка М10-6Н.6.019 ГОСТ 5915-70
	19	9175.02	2	Кран ПП6-1-О
	20	70-1101042	2	Скоба
	21	1101.03	1	Топливопровод резинотканевый
	22	80-1101260-Б	1	Кронштейн
	23		1	Шарик 11,112-100 ГОСТ 3722-81
	24	822-1101081	1	Штуцер
	26	80-1103010	1	Пробка
	27	ПК1/8	1	Пробка
	28	80-1101012-Б	4	Прокладка
	29	80-8101015-02	1	Шланг
	30		8	Болт М12-6gx30.88.35.019 ГОСТ 7796-70
	31		8	Шайба 12 ОТ ОСТ 37.001.115-75
	32	5000.23	1	Хомут с червячной резьбой 8-16
	34	80-3723045-01	1	Манжета
35	80-3723045	3	Манжета	

**Должно быть**

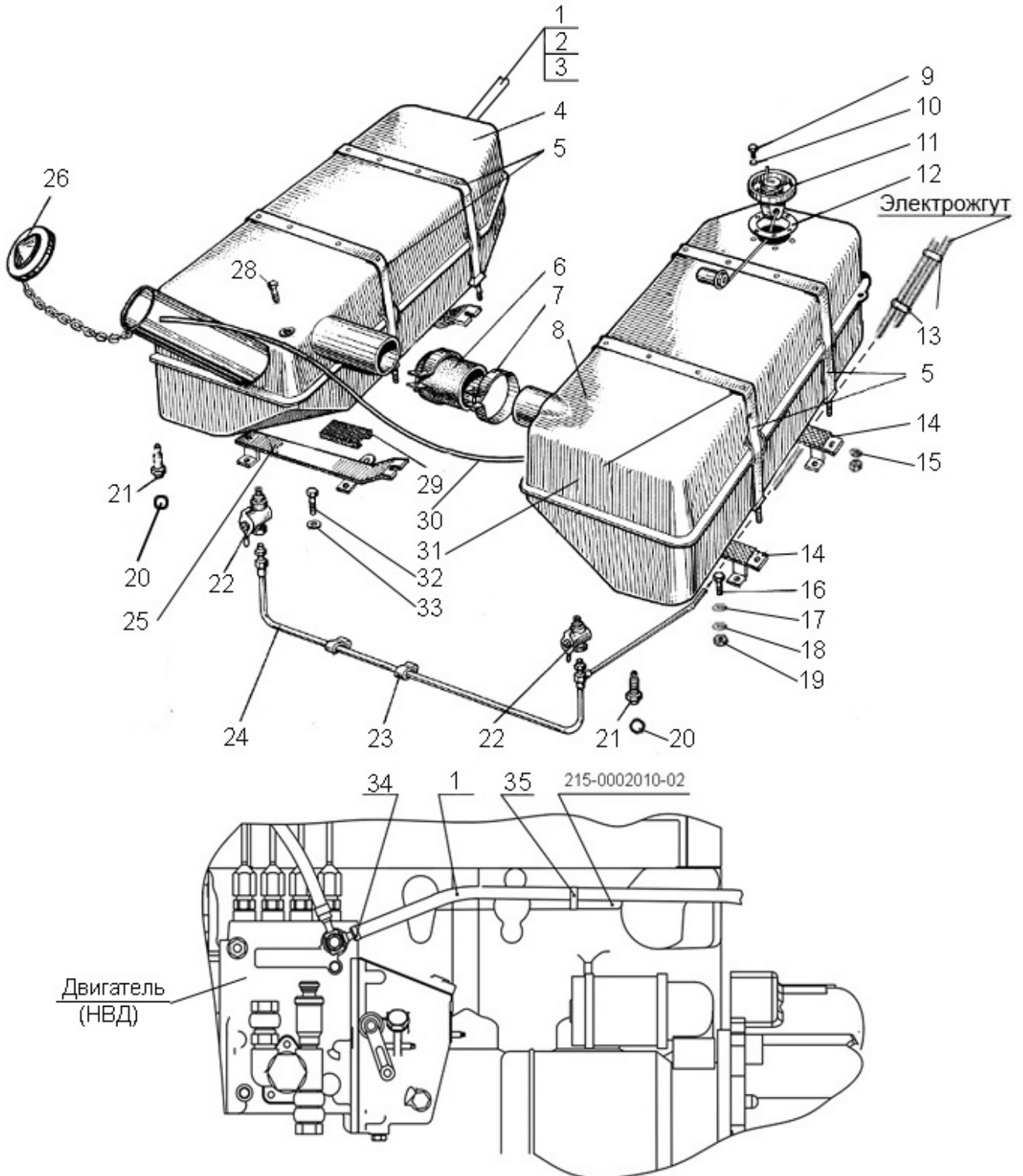


Рисунок (см. табл.1) – Баки топливные (металлические)

Группа 11. Система питания  
Подгруппа 1101. Баки топливные (металлические)

Рис.	Поз.	Обозначение	Кол.	Наименование
см. табл.1		<b>70-1101005</b>	1	Баки
		<b>70-1101005-02</b> <sup>1)</sup>		
		<b>80-1101100</b>	1	Установка топливопровода
	1	920П-1101340-08	1	Топливопровод
	2	Д18-051	1	Болт
	3	4600.18	4	Шайба РМ14
	4	70-1101020	1	Бак (металлический)
	5	70-1101070	4	Хомут
	6	70-1101035-Б	1	Рукав
	7	ХС-66	2	Хомут
		5000.06 <sup>1)</sup>	2	Хомут с червячной резьбой 50-70
	8	70-1101010	1	Бак
	9		5	Винт В.М5-6gx16.58.019 ГОСТ 17475-80
	10	80-1101067	5	Шайба
	11	ДУМП-21М	1	Датчик уровня топлива
	12	200-3806026	1	Прокладка
	13	80-3723045	3	Манжета
	14	80-1101240-Б	2	Кронштейн (правый)
	15		4	Шайба 10Л ОСТ 37.001.115-75
	16		8	Болт М10-6gx25.88.35.019 ГОСТ 7796-70
	17		8	Шайба 10 ОТ ОСТ 37.001.115-75
	18		8	Шайба С 10.01.019 ГОСТ 11371-78
	19		12	Гайка М10-6Н.6.019 ГОСТ 5915-70
	20		1	Шарик 11,112-100 ГОСТ 3722-81
	21	822-1101081	2	Штуцер
	22	9175.02	2	Кран ПП6-1-О
	23	70-1101042	2	Скоба
	24	1101.03	1	Топливопровод резинотканевый
	25	80-1101260-Б	2	Кронштейн (левый)
	26	80-1103010	1	Пробка
	28	ПК1/8	1	Пробка
	29	80-1101012-Б	8	Прокладка
	30	85-1101002	1	Трубка
	31	ПР-36-01	8	Прокладка
	32		8	Болт М12-6gx30.88.35.019 ГОСТ 7796-70
33		8	Шайба 12 ОТ ОСТ 37.001.115-75	
34	5000.23	1	Хомут с червячной резьбой 8x16	
35	80-3723045-01	1	Манжета	

<sup>1)</sup> По заказу

## Annotation

In the present operational bulletin information is given on correction of the tractor “BELARUS” catalogues in connection with implementation in the unit of the fuel tanks 70-1101005 and 920-1101500 of the integrated drainage fuel line with engine high-pressure fuel pump.

## Contents of changes:

### Группа **11 Feed system**

Group

### Подгруппа **1101 Fuel tanks**

Subgroup

In the corresponding catalogues (see Table 1) replace figures and sheets of the subgroup 1101 Fuel tanks.

Table 1

Catalogue designation	Replaceable sheets	Replaceable figures
510-0000010 КДС	Replace sheet 67	Replace figure 22.
570-0000010 КДС	Replace sheet 67	Replace figure 11.1
80X-0000010 КДС	Replace sheet 11	Replace figure 11.1
82-0000010 КДС	Replace sheets 15, 17	Replace figure 11.1, 11.2
892-00000010 КДС	Replace sheets 13, 15	Replace figure 11.1, 11.2
900-0000010 КДС	Replace sheets 13, 17, 18	Replace figure 11.1, 11.2, 11.3
82П-0000010 КДС	Replace sheet 13	Replace figure 11.1

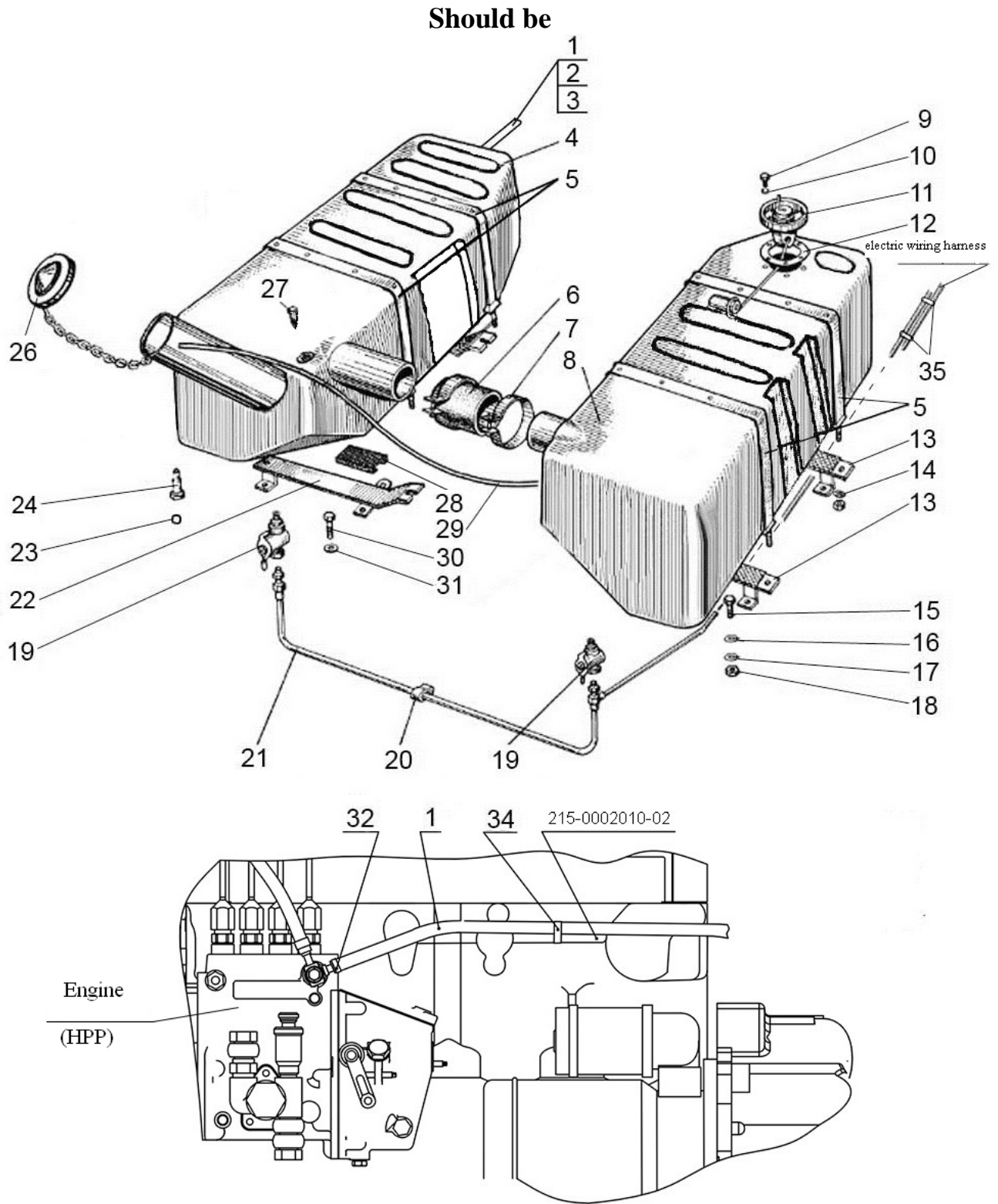


Figure (see table 1) – Fuel tanks (plastic)

**Group 11. Feed system**  
**Subgroup 1101. Fuel tanks (plastic)**

Fig.	Pos.	Designation	Quantity	Name
See table 1		<b>70-1101005-05</b>	1	Tanks
		80-1101100	1	Fuel-supply line system
	1	920-1101340-08	1	Rubberized fabric fuel line
	2	Д18-051	1	Bolt
	3	4600.18	4	Washer PM14
	4	ЯВАГ80-1101510 or	1	Tank
		80-1101510	1	Tank (includes pos.26)
	5	70-1101070	4	Clamp
	6	70-1101035-Б	1	Chute
	7	ХС-66	2	Clamp
	8	1101.02	1	Plastic right fuel tank
	9		5	Screw B.M5-6gx16.58.019 GOST 17475-80
	10	80-1101067	5	Washer
	11	ДУМП-21М or AP70.3827-01	1	Fuel level indicator sensor
	12	200-3806026	1	Lining
	13	80-1101240-Б	1	Bracket
	14		4	Washer 10Л OCT 37.001.115-75
	15		8	Bolt M10-6gx25.88.35.019 GOST 7796-70
	16		8	Washer С 10.01.019 GOST 11371-78
	17		8	Washer 10 OT OCT 37.001.115-75
	18		12	Nut M10-6H.6.019 GOST 5915-70
	19	9175.02	2	Cock ПП6-1-О
	20	70-1101042	2	Clevis
	21	1101.03	1	Rubberized fabric fuel line
	22	80-1101260-Б	1	Bracket
	23		1	Ball 11,112-100 GOST 3722-81
	24	822-1101081	1	Connection
	26	80-1103010	1	Plug
	27	ПК1/8	1	Plug
	28	80-1101012-Б	4	Lining
	29	80-8101015-02	1	Hose
	30		8	Bolt M12-6gx30.88.35.019 GOST 7796-70
	31		8	Washer 12 OT OCT 37.001.115-75
	32	5000.23	1	Clamp with worm thread 8-16
	34	80-3723045-01	1	Sleeve gasket
35	80-3723045	3	Sleeve gasket	



**Should be**

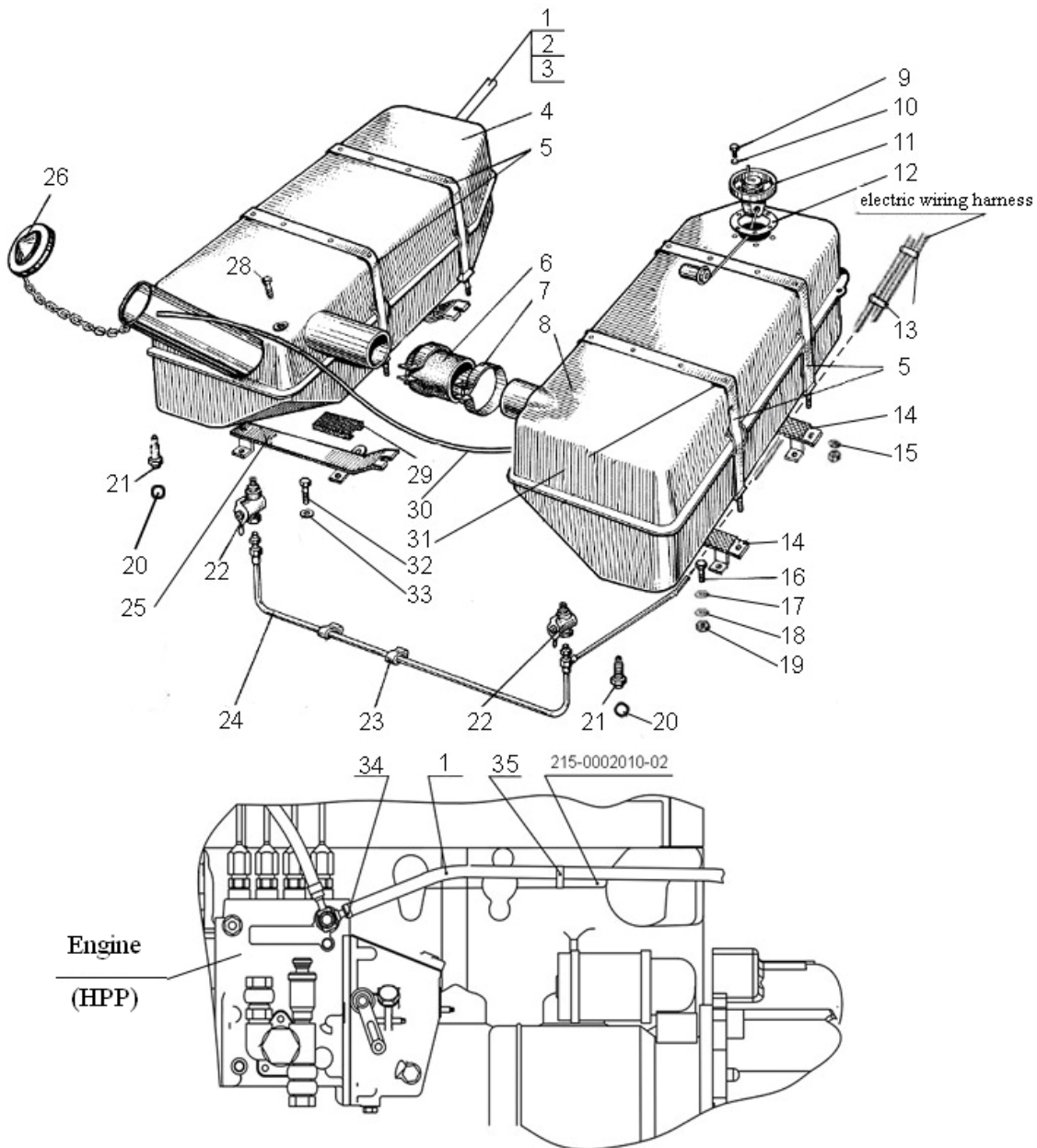


Figure (see table 1) – Fuel tanks (metal)



**Група 11. Feed system**  
**Subgroup 1101. Fuel tanks (metal)**

Fig.	Pos.	Designation	Quantity	Name
see table 1		<b>70-1101005</b>	1	Tanks
		<b>70-1101005-02</b> <sup>1)</sup>		
		<b>80-1101100</b>	1	Fuel supply line system
	1	920П-1101340-08	1	Fuel line
	2	Д18-051	1	Bolt
	3	4600.18	4	Washer PM14
	4	70-1101020	1	Tank (metal)
	5	70-1101070	4	Clamp
	6	70-1101035-Б	1	Chute
	7	ХС-66	2	Clamp
		5000.06 <sup>1)</sup>	2	Clamp with worm thread 50-70
	8	70-1101010	1	Tank
	9		5	Screw B.M5-6gx16.58.019 GOST 17475-80
	10	80-1101067	5	Washer
	11	ДУМП-21М	1	Fuel level sensor
	12	200-3806026	1	Lining
	13	80-3723045	3	Sleeve gasket
	14	80-1101240-Б	2	Bracket (right)
	15		4	Washer 10Л OCT 37.001.115-75
	16		8	Bolt M10-6gx25.88.35.019 GOST 7796-70
	17		8	Washer 10 OT OCT 37.001.115-75
	18		8	Washer C 10.01.019 GOST 11371-78
	19		12	Nut M10-6H.6.019 GOST 5915-70
	20		1	Ball 11,112-100 GOST 3722-81
	21	822-1101081	2	Connection
	22	9175.02	2	Cock ПП6-1-О
	23	70-1101042	2	Clevis
	24	1101.03	1	Rubberized fabric fuel line
	25	80-1101260-Б	2	Bracket (left)
	26	80-1103010	1	Plug
	28	ПК1/8	1	Plug
	29	80-1101012-Б	8	Lining
	30	85-1101002	1	Tube
	31	ПР-36-01	8	Lining
	32		8	Bolt M12-6gx30.88.35.019 GOST 7796-70
33		8	Washer 12 OT OCT 37.001.115-75	
34	5000.23	1	Clamp with worm thread 8x16	
35	80-3723045-01	1	Sleeve gasket	

<sup>1)</sup> Under order