



**Каталог деталей и сборочных единиц  
Parts and assembly units catalogue  
3522C-0000010 КДС**

Количество листов  
Quantity of sheets

22

Лист  
Sheet

1

ОСНОВАНИЕ: ВК3500-126-26 от 28.11.2018, ВК3500-126-68 от 28.07.2021, ВК 3500-293-23 от 27.01.2021, ПК 3500-126-70-01 от 26.02.2022

GROUND: VK 3500-126-26 of 28.11.2018, VK 3500-126-68 of 28.07.2021, VK 3500-293-23 of 27.01.2021, PK 3500-126-70-01 of 26.02.2022

Бюллетень Bulletin <b>8-2022 БЭ</b>	МОДЕЛЬ ТРАКТОРА TRACTOR MODELS	<b>3522C</b>
---	-----------------------------------	--------------

## Аннотация

В настоящем эксплуатационном бюллетене приведена информация по корректировке каталога трактора «БЕЛАРУС» в связи с внедрением плиты 3522C-2401100 с повышенной надежностью системы управления переключения диапазонов трактора, исключающее выход из строя тросов дистанционного управления 3 и 4 диапазонов, и усиленным валом 3522C-1701306 а так же в связи с введением насоса повышенной производительности, и регулировочных шайб по DIN 988.

## Содержание изменений:

Группа **24. Мост задний**

Group

Подгруппа **2401. Корпус заднего моста**

Subgroup

Заменить листы с 92 по 99; с 235 по 236. Аннулировать листы 106,107.

Аннулировать рисунки с 24.1. по 24.6.; 24.10; 24.12; 46.10.

Вставить рисунки с 24.1 по 24.4; 46.10

Должно быть

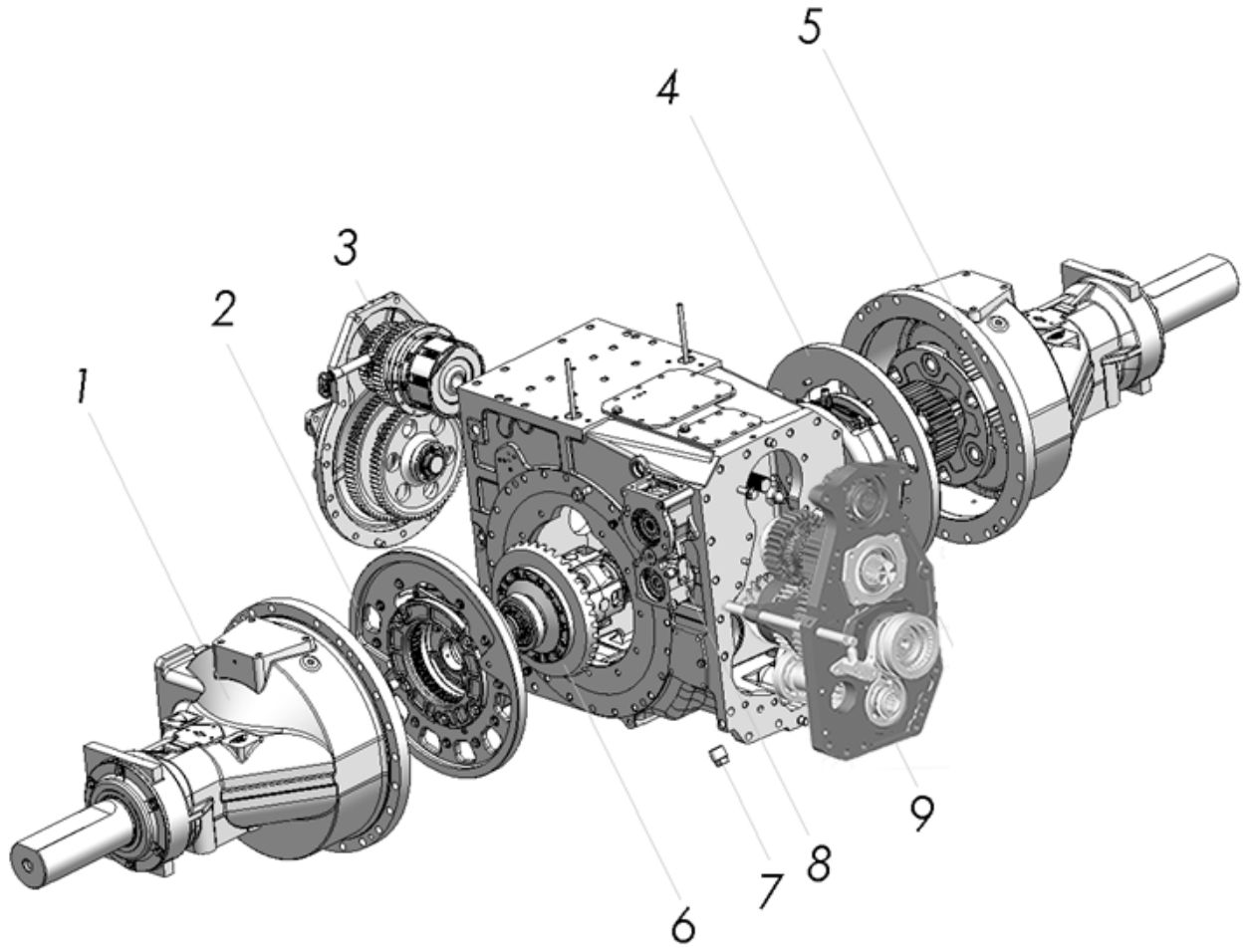


Рис. 24.1 Мост задний

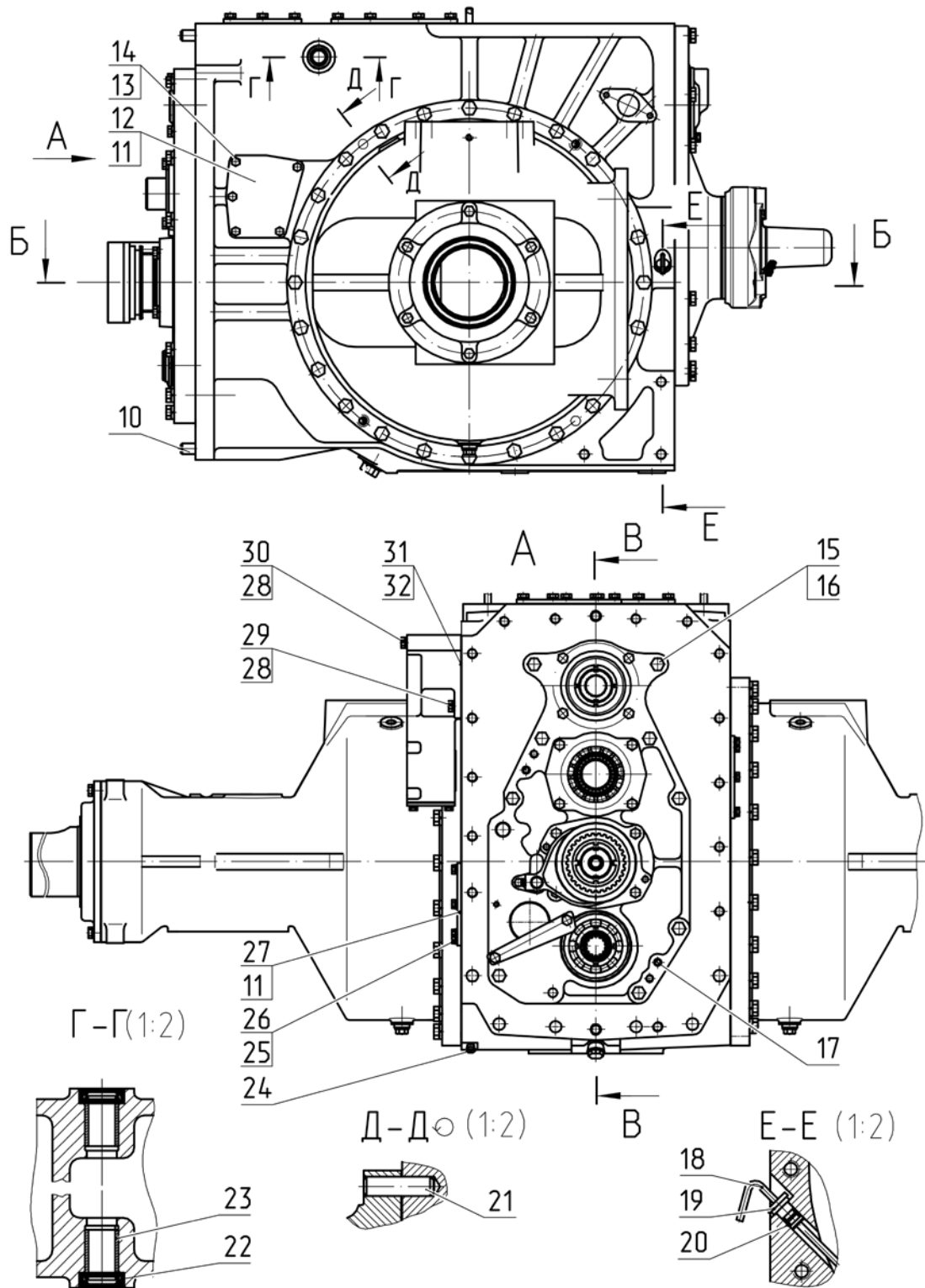


Рис. 24.2. Мост задний

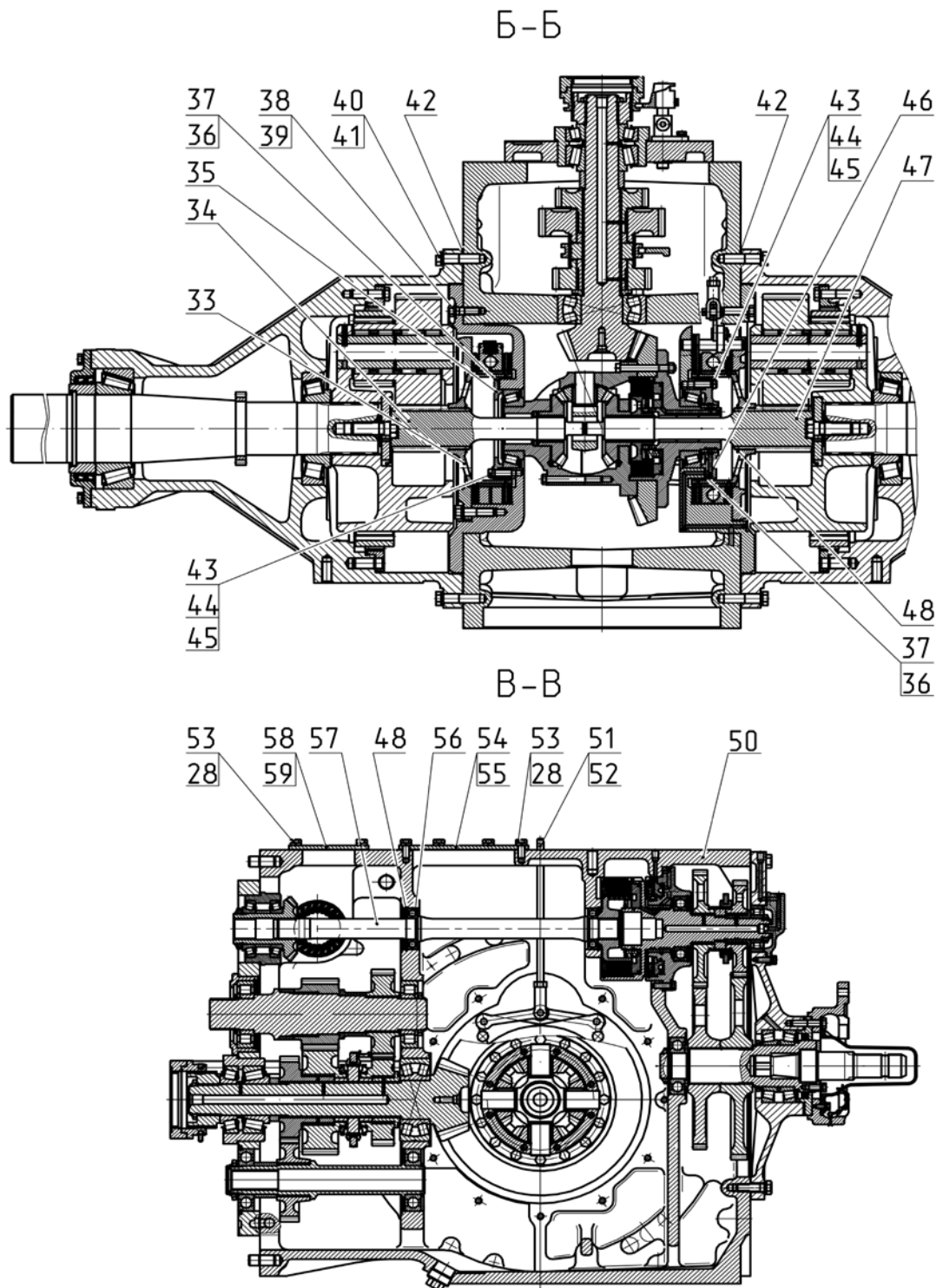


Рис. 24.3. Мост задний



**Группа 24. Задний мост**  
**Подгруппа 2401. Мост задний**

№ рис.	№ поз.	№ узла или детали	Кол-во	Наименование
24.1		3522-2401010-Б	1	Мост задний (ВОМ1000/1450 min <sup>-1</sup> БЕЛАРУС-3522)
24.2		3522-2401010-Б-01	1	Мост задний (ВОМ750/1000 min <sup>-1</sup> БЕЛАРУС-3522)
24.3		3522-2401010-Б-02	1	Мост задний (ВОМ1000/1450 min <sup>-1</sup> БЕЛАРУС-3022)
		3522-2401010-Б-03	1	Мост задний (ВОМ750/1000 min <sup>-1</sup> БЕЛАРУС-3022)
		3522-2401010-Б-04	1	Мост задний (ВОМ1000/1450 min <sup>-1</sup> ) (насос повыш. произв. БЕЛАРУС-3522)
		2522-1701410	1	Масломер (2522-1701410, 20)
		2522-1701415	1	Масломер (18,19)
		2522-2407025	1	Шестерня ведущая (левая) (33, 34, 48)
		2522-2407025-01	1	Шестерня ведущая (правая) (33, 34, 48)
		2522-2401015-Б**	1	Корпус заднего моста (10,17, 23, 50)
		2522-2401014		Корпус заднего моста с плитой (2522-2401015-Б, 2522-2401019-Б, 15, 16) (Для запчастей)
	1	3522-2407500-01	1	Передача конечная (правая)
	2	2522-3502010	1	Тормоз (правый)
	3	3522-4202010	1	ВОМ задний (1000/1450 min <sup>-1</sup> )
		3522-4202010-01		ВОМ задний (750/1000 min <sup>-1</sup> )
	4	2522-3502010-01	1	Тормоз (левый)
	5	3522-2407500	1	Передача конечная (левая)
	6	2822-2403010-А	1	Дифференциал
	7	70-1701300-А	1	Пробка К1 1/4"
	8	4520-4604010-02	1	Привод насосов (насос повыш. произв. БЕЛАРУС-3022/3522)
		4520-4604010-03	1	Привод насосов (БЕЛАРУС-3022)
	9	3522С-2401100-02	1	Плита (рис.24.5, 24.6) (БЕЛАРУС-3522)
		3522С-2401100-03	1	Плита (рис.24.5, 24.6) (БЕЛАРУС-3022)
	10	50-4605027	2	Штифт
	11	2822-1704118	2	Прокладка
	12	2822-2401129	1	Крышка
	13	911067	11	Болт М10-6gx30.88.35.019 ГОСТ 7796-70
	14	916011	11	Шайба 10 ОТ ОСТ 37.001.115-75
	15	911170	9	Болт М16-6gx75.88.019 ГОСТ 7795-70
	16	916015	9	Шайба 16 ОТ ОСТ 37.001.115-75
	17	50-1601352	4	Штифт
	18	2522-1701412	1	Линейка
	19	50-4608067-В	1	Головка
	20	941111	2	Кольцо 011-015-25-2-4 ГОСТ 18829-2017/ ГОСТ 9833-73
	21	1221-2407508-01	4	Штифт
	22	9421.24	2	Манжета 25x42x10N NBR (2.2-25x42-1)
	23	36-3502037-А	2	Втулка
	24	9901.04	1	Пробка коническая 1/4"
	25	911067	11	Болт М10-6gx30.88.35.019
	26	916011	11	Шайба 10 ОТ ОСТ 37.001.115-75
	27	3522-2401129	1	Крышка
	28	916015	12	Шайба 12 ОТ ОСТ 37.001.115-75



**Группа 24. Задний мост**  
**Подгруппа 2401. Мост задний**

№ рис.	№ поз.	№ узла или детали	Кол-во	Наименование
24.1	29	911108	2	Болт М12-6gx40.88.35.019
24.2	30	911123	2	Болт М12-6gx130.88.019
24.3	31	2522-4604156-A	10*	Прокладка
	32	2522-4604156-A-01	10*	Прокладка
	33	2522-2407033	2	Ступица
	34	2522-2407032	1	Шестерня (левая)
	35	2522-2401011	1	Крышка
	36	2522-2401012	12*	Прокладка
	37	2522-2401012-01	12*	Прокладка
	38	1221-2407505	22	Болт
	39	916017	22	Шайба 14 ОТ ОСТ 37.001.115-75
	40	2522-2401111	39	Болт
	41	916023	39	Шайба 18 ОТ ОСТ 37.001.115-75
	42	2522-2407552	2	Прокладка
	43	2522-2401013	4	Пластина стопорная
	44	2522-2401013-01	2	Пластина стопорная
	45	911107	12	Болт М12-6gx35.88.35.019 ГОСТ 7796-70
	46	2522-2401020	1	Крышка
	47	2522-2407032-01	1	Шестерня (правая)
	48	915266	4	Кольцо С80 ГОСТ13942-86
	49	2522-2401017-Б***	1	Корпус
	50	2522-3502039	2	Тяга
	51	913051	2	Гайка М12x1.25-6Н.04.019 ГОСТ 5916-70
	52	911105	12	Болт М12-6gx30.88.35.019 ГОСТ 7796-70
	53	2522-2401125	1	Крышка
	54	2522-2401127	1	Прокладка
	55	9211.87	2	Подшипник 6208
	56	2522-4202011	1	Вал
	57	2822-2401122	1	Крышка
	58	2822-2401123	1	Прокладка

\* Наиб. кол.

\*\*В запчасти поставляется в комплекте с 2522-2401019-Б

\*\*\* В запчасти не поставляется

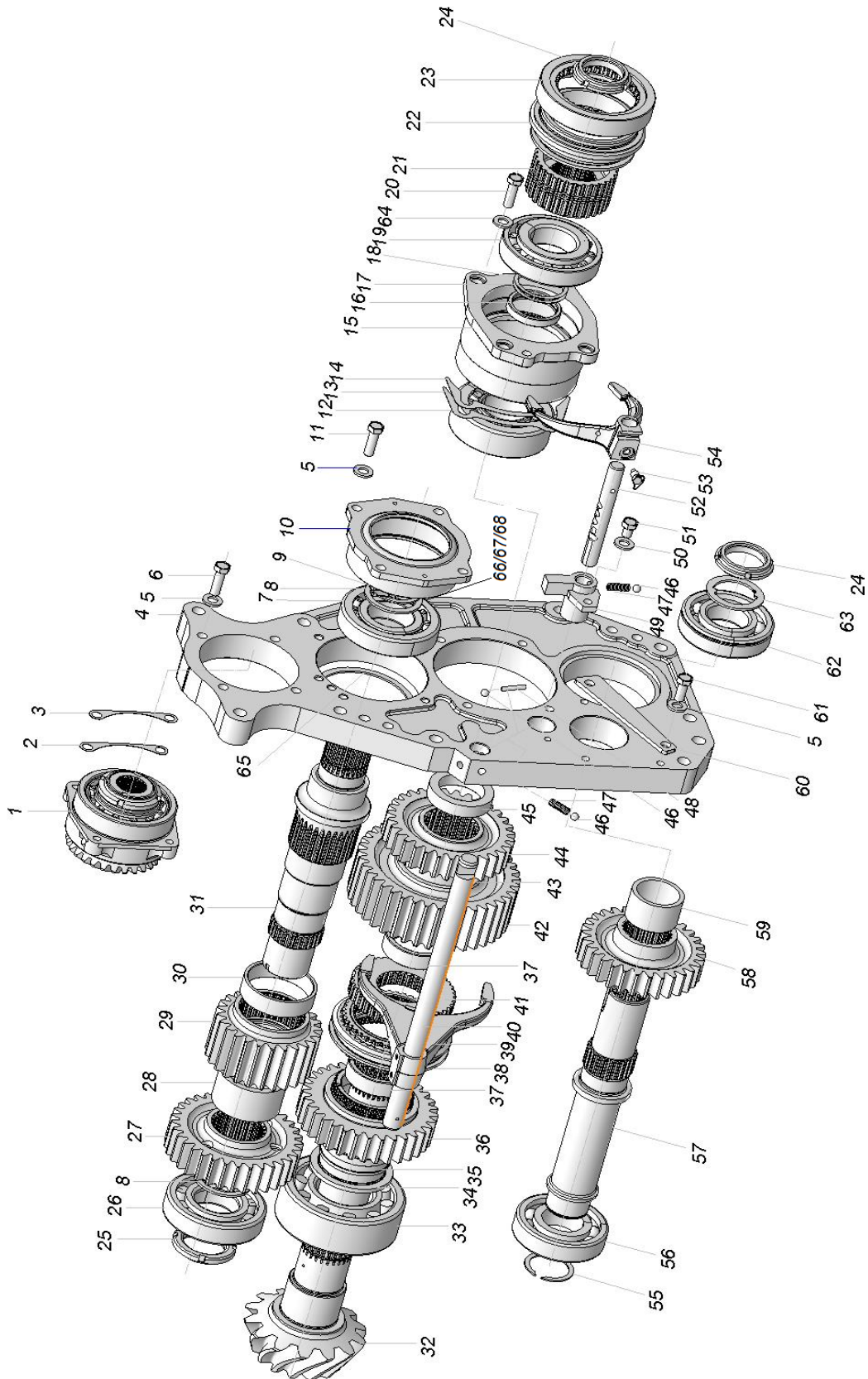


Рис. 24.4. Плита



**Группа 24. Задний мост**  
**Подгруппа 2401. Плита**

№ рис.	№ поз.	№ узла или детали	Кол-во	Наименование
24.4		3522С-2401100-02	1	Плита (БЕЛАРУС 3522)
		3522С-2401100-03	1	Плита (БЕЛАРУС 3022)
		3522-1701320	1	Стакан (7, 10,65)
		4522-1701315	1	Втулка (22, 23)
		2522-2403014		Шестерни главной передачи в паре (32, 2522-2403021) (Для запчастей)
	1	4520-2401025-01	1	Шестерня ведущая в сборе (рис.24.6)
	2	2522-4604056-А	8*	Прокладка
	3	2522-4604056-А-01	8*	Прокладка
	4	2522-2401019-Б**	1	Плита
	5	916015	10	Шайба 12 ОТ ОСТ 37.001.115-75
	6	911116	4	Болт М12-6х65.88.35.019 ГОСТ 7795-70
	7	9212.18	1	Подшипник NUP 312
	8	3022-1701033	2	Шайба
	9	915210	1	Кольцо 2С60 ГОСТ 13940-86 или
		3522-1701148	1	Кольцо
	10	2522-1701321	1	Стакан
	11	911107	4	Болт М12-6х35.88.35.019 ГОСТ 7796-70
	12	9213.11	1	Подшипник 32312 В
	13	2522-1701319	10*	Прокладка
	14	2522-1701319-01	10*	Прокладка
	15	2522-1701312	1	Стакан
	16	2522-1701318	1	Втулка
	17	2522-1701324	4*	Прокладка
	18	2522-1701324-01	4*	Прокладка
	19	9213.12	1	Подшипник 31312
	20	911140	4	Болт М14-6х60.88.35.019 ГОСТ 7795-70
	21	2522-1701316	1	Втулка
	22	4522-1701317	1	Втулка
	23	4522-1701323	1	Венец
	24	80-1701047	2	Гайка
	25	2823-1701049	1	Гайка
	26	9212.48	1	Подшипник NUP 312
	27	3522-1701304	1	Шестерня (БЕЛАРУС 3522)
		2522-1701304-А	1	Шестерня (БЕЛАРУС 3022)
	28	3522С-1701329	1	Втулка
	29	3522С-1701336	1	Шестерня
	30	3522С-1701328	1	Втулка
	31	3522С-1701306	1	Вал
32	2522-1701252-Б***	1	Вал-шестерня	
33	9217.28	1	Подшипник 22315 Е	
34	2522С-1701309	1	Втулка	
35	9215.05	2	Подшипник К 85х92х20	
36	3522С-1701301	1	Шестерня (БЕЛАРУС 3522)	
	2522С-1701301	1	Шестерня (БЕЛАРУС 3022)	
37	2522С-1701313	2	Втулка	
38	557755	1	Муфта 310353АА3	

\*Наиб. кол.

\*\*В запчасти поставляется совместно с 2522-2401015-Б

\*\*\*В запчасти поставляется в комплекте с 2522-2403021





**Группа 24. Задний мост**  
**Подгруппа 2401. Плита**

№ рис.	№ поз.	№ узла или детали	Кол-во	Наименование
	39	2522С-1702312	1	Вилка
	40	2522С-1702311	1	Поводок
	41	2522С-1701307	1	Втулка
	42	3522С-1701302-Б	1	Шестерня
	43	9213.56	2	Подшипник 90х98х30
	44	3522С-1701303	1	Шестерня
	45	3522С-1701326	1	Втулка
	46	922121	4	Шарик 10,0 G 60 ГОСТ 3722-2014
	47	50-1702148-А	2	Пружина
	48	2522-1705113-А	1	Шток
	49	2522-1705111	1	Корпус
	50	916011	1	Шайба 10 ОТ ОСТ 37.001.115-75
	51	911067	1	Болт М10-6gx30.88.35.019 ГОСТ 7796-70
	52	2522-1705115	1	Поводок
		220-1702061	3	Болт
	53	503357	200 мм	Проволока 1,6-О-С ГОСТ 3282-74
	54	2522-1705117	1	Вилка
	55	915209	1	Кольцо 2С55 ГОСТ 13940-86
	56	9211.24	1	Подшипник 311 А (6311)
	57	2522-1802013	1	Вал
	58	2522-1802041	1	Шестерня
	59	2522-1802028	1	Втулка
	60	3522-1704119	1	Упор
	61	911103	2	Болт М12-6gx25.88.35.019 ГОСТ 7796-70
	62	9211.18	1	Подшипник 50311 А (6311 NR)
	63	80-1701186	1	Шайба
	64	916017	4	Шайба 14 ОТ ОСТ 37.001.115-75
	65	915278	1	Кольцо С130 ГОСТ 13941-86
	66	9161.60.75.01	4*	Шайба 60х75х0,1
	67	9161.60.75.015	3*	Шайба 60х75х0,15
	68	9161.60.75.03	3*	Шайба 60х75х0,3

\*Наиб. кол.

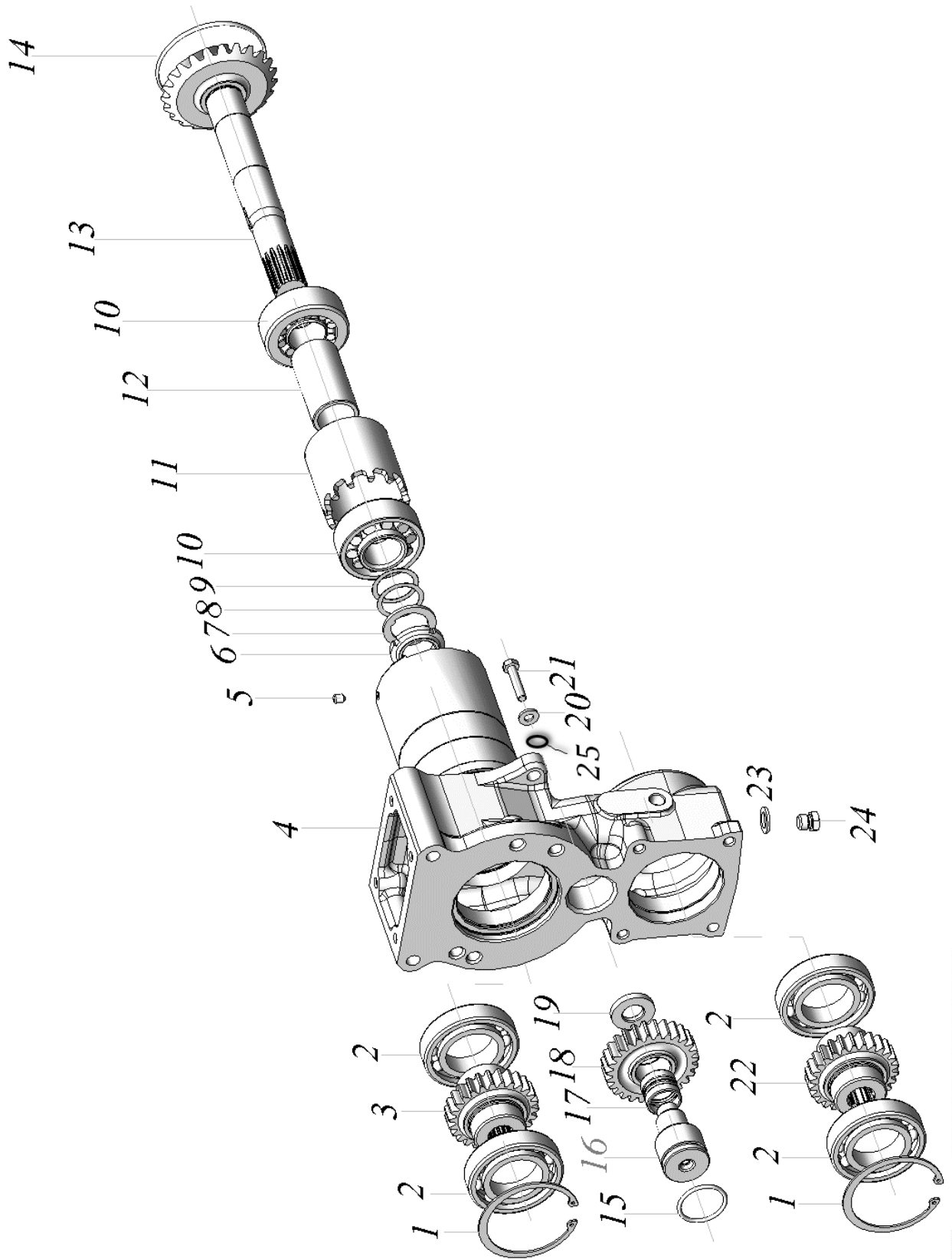


Рис. 46.10 Привод насосов



**Группа 46. Гидронавесная система  
Подгруппа 4604. Привод насосов**

№ рис.	№ поз.	№ узла или детали	Кол-во	Наименование
46.10		4520-4604010-02	1	Привод насосов (Насос повыш. произв.)
		4520-4604010-03	1	Привод насосов
		4520-4604040-01	1	Шестерня ведомая (6-13) (Насос повыш. произв.)
		4520-4604040-02	1	Шестерня ведомая (6-13)
	1	6915142	2	Кольцо С90 ГОСТ 13943-86
	2	9211.48	4	Подшипник 210 АУШ (6210)
	3	4520-4604017	1	Шестерня (Насос повыш. произв.)
		4520-4604017-В	1	Шестерня
	4	4520-4604011-Б	1	Корпус
	5	1520-2308011	1	Винт
	6	52-2308097	1	Гайка
	7	4520-4604047	1	Шайба
	8	4520-4604043	2*	Прокладка
	9	4520-4604043-01	5*	Прокладка
	10	9217.06	2	Подшипник 32307
	11	4520-4604044	1	Втулка
	12	4520-4604042	1	Втулка
	13	4520-4604046-В	1	Шестерня ведомая
		4520-4604046-Б	1	Шестерня ведомая (Насос повыш. произв.)
	14	941242	1	Кольцо 099-105-36-2-2 ГОСТ 9833-73/ ГОСТ 18829-73
	15	941174	1	Кольцо 040-044-25-1-2 ГОСТ 9833-73/ ГОСТ 18829-73
	16	3522-4604027-В1	1	Ось
	17	921060	1	Подшипник ЗКК 28x33x27 Е ГОСТ 24310-80
	18	3522-4604018-В	1	Шестерня
	19	3522-4604026-В1	1	Шайба
20	916009	1	Шайба 8Т ОСТ 37.001.115-75	
21	911035	1	Болт М8-6gx30.88.35.019	
22	3522-4604019-В	1	Шестерня	
23	4600.18	1	Шайба РМ14	
24	1221-1802091	1	Пробка резьбовая	
25	941132	1	Кольцо 017-020-19-2-4 ГОСТ 9833-73/ ГОСТ 18829-73	

\*Наиб. кол.



### **Annotation**

This bulletin contains information concerning updating tractor “BELARUS” catalogue due to introduction of the 3522C-2401100 plate with improved reliability of the tractor range change control system, which excludes the remote control cables failures of 3 and 4 ranges and the strengthened shaft 3522C-1701306, and due to introduction of the high efficiency pump, and adjusting washers according to DIN 988.

### **Content of changes:**

Group **24. Rear axle**

---

Subgroup **2401. Rear axle housing**

---

Pages from 92 to 99; from 235 to 236 shall be replaced. Pages 106, 107 shall be withdrawn. Drawings 24.1 to 24.6.; 24.10; 24.12; 46.10 must be withdrawn. Drawings from 24.1 to 24.4; 46.10 shall be added.

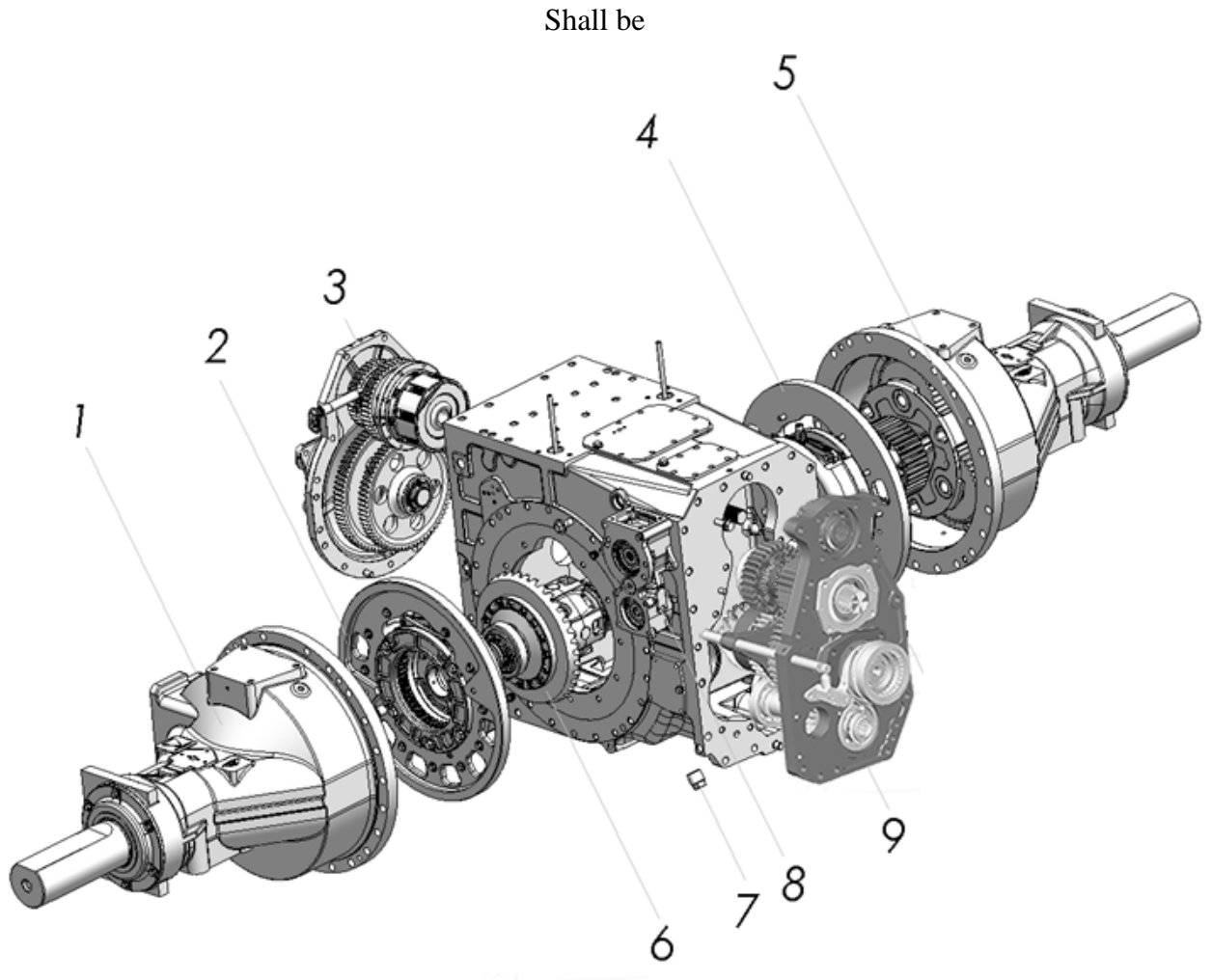


Fig. No. 24.1 Rear axle

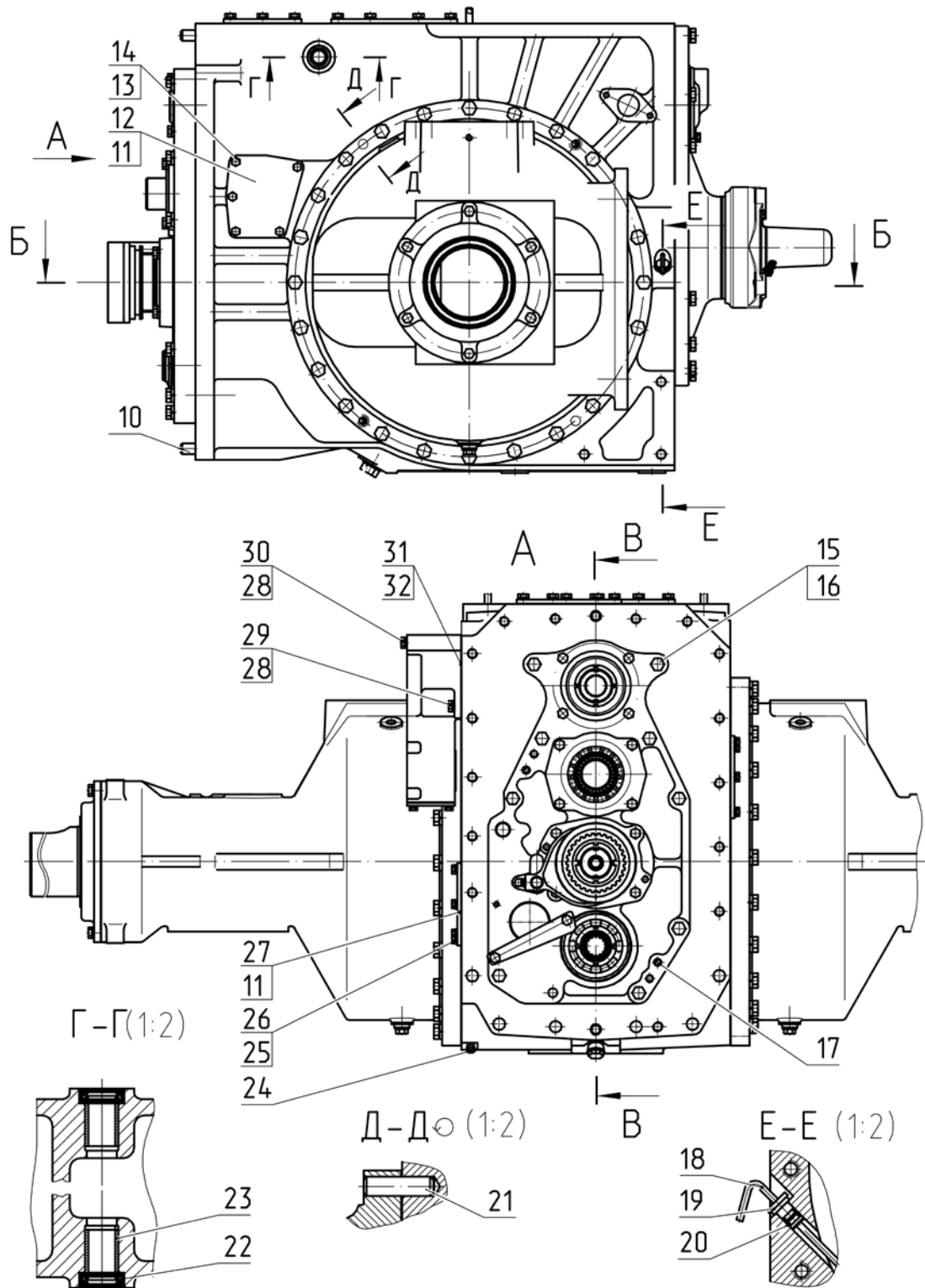


Fig. No. 24.2 Rear axle

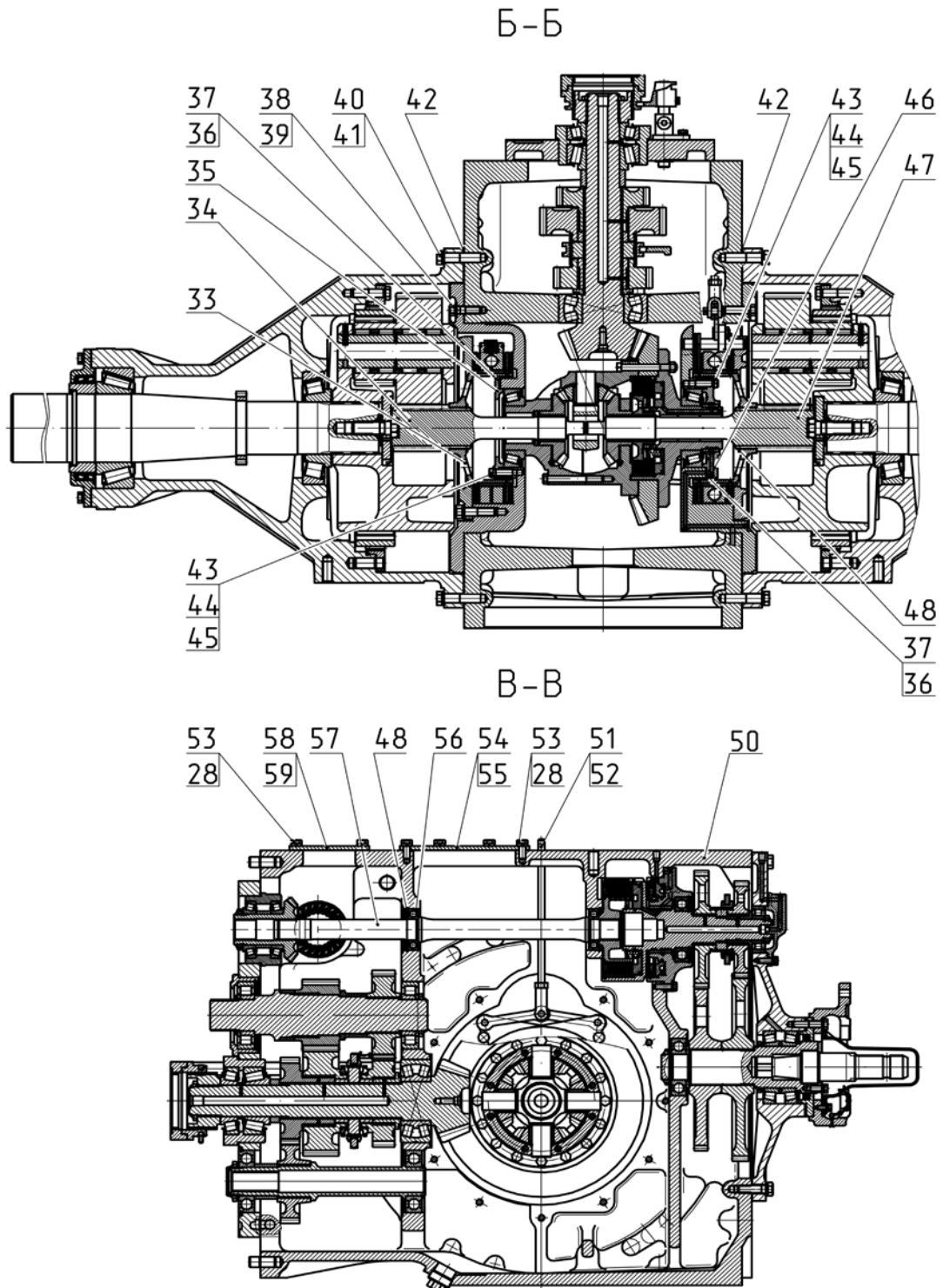


Fig. No. 24.3 Rear axle



**Group 24. Rear axle**  
**Subgroup 2401. Rear axle**

Fig. No.	Pos. No.	Unit or part No.	Q-ty	Denomination
24.1		3522-2401010-Б	1	Rear axle (PTO 1000/1450 rpm BELARUS - 3522)
24.2		3522-2401010-Б-01	1	Rear axle (PTO 750/1000 rpm BELARUS - 3522)
24.3		3522-2401010-Б-02	1	Rear axle (PTO 1000/1450 rpm <sup>1</sup> BELARUS - 3022)
		3522-2401010-Б-03	1	Rear axle (PTO 750/1000 rpm BELARUS - 3022)
		3522-2401010-Б-04	1	Rear axle (PTO 1000/1450 rpm) ( high efficiency pump BELARUS -3522)
		2522-1701410	1	Oil dipstick (2522-1701410, 20)
		2522-1701415	1	Oil dipstick (18,19)
		2522-2407025	1	Driving gear (left) (33, 34, 48)
		2522-2407025-01	1	Driving gear (right) (33, 34, 48)
		2522-2401015-Б**	1	Rear axle housing (10,17, 23, 50 )
		2522-2401014		Rear axle housing with plate (2522-2401015-Б, 2522-2401019-Б, 15, 16) (for spare parts)
1		3522-2407500-01	1	Final drive (right)
2		2522-3502010	1	Brake (right)
3		3522-4202010	1	Rear PTO (1000/1450 rpm)
		3522-4202010-01		Rear PTO (750/1000 rpm)
4		2522-3502010-01	1	Brake (left)
5		3522-2407500	1	Final drive (left)
6		2822-2403010-A	1	Differential
7		70-1701300-A	1	Plug K1 1/4"
8		4520-4604010-02	1	Pump drive (high efficiency pump <sup>1</sup> БЕЛАРУС-3022/3522)
		4520-4604010-03	1	Pump drive ( BELARUS -3022)
9		3522C-2401100-02	1	Plate (fig. No. 24.5, 24.6) ( BELARUS -3522)
		3522C-2401100-03	1	Plate (fig. No.24.5, 24.6) ( BELARUS -3022)
10		50-4605027	2	Dowel pin
11		2822-1704118	2	Gasket
12		2822-2401129	1	Cover
13		911067	11	Bolt M10-6gx30.88.35.019 GOST 7796-70
14		916011	11	Washer 10 OT OST 37.001.115-75
15		911170	9	Bolt M16-6gx75.88.019 GOST 7795-70
16		916015	9	Washer 16 OT OST 37.001.115-75
17		50-1601352	4	Dowel pin
18		2522-1701412	1	Scale
19		50-4608067-B	1	Head
20		941111	2	Ring 011-015-25-2-4 GOST 18829-2017/ GOST 9833-73
21		1221-2407508-01	4	Dowel pin
22		9421.24	2	Collar 25x42x10N NBR (2.2-25x42-1)
23		36-3502037-A	2	Bush
24		9901.04	1	Conic plug 1/4"
25		911067	11	Bolt M10-6gx30.88.35.019
26		916011	11	Washer 10 OT OST 37.001.115-75
27		3522-2401129	1	Cover
28		916015	12	Washer 12 OT OST 37.001.115-75





**Group 24. Rear axle**  
**Subgroup 2401. Rear axle**

Fig. No.	Pos. No.	Unit or part No.	Q-ty	Denomination
24.1	29	911108	2	Bolt M12-6gx40.88.35.019
24.2	30	911123	2	Bolt M12-6gx130.88.019
24.3	31	2522-4604156-A	10*	Gasket
	32	2522-4604156-A-01	10*	Gasket
	33	2522-2407033	2	Hub
	34	2522-2407032	1	Driving gear (left)
	35	2522-2401011	1	Cover
	36	2522-2401012	12*	Gasket
	37	2522-2401012-01	12*	Gasket
	38	1221-2407505	22	Bolt
	39	916017	22	Washer 14 OT OST 37.001.115-75
	40	2522-2401111	39	Bolt
	41	916023	39	Washer 18 OT OST 37.001.115-75
	42	2522-2407552	2	Gasket
	43	2522-2401013	4	Locking plate
	44	2522-2401013-01	2	Locking plate
	45	911107	12	Bolt M12-6gx35.88.35.019 GOST 7796-70
	46	2522-2401020	1	Cover
	47	2522-2407032-01	1	Driving gear (right)
	48	915266	4	Ring C80 GOST13942-86
	50	2522-2401017-Б***	1	Housing
	51	2522-3502039	2	Rod
	52	913051	2	Nut M12x1.25-6H.04.019 GOST 5916-70
	53	911105	12	Bolt M12-6gx30.88.35.019 GOST 7796-70
	54	2522-2401125	1	Cover
	55	2522-2401127	1	Gasket
	56	9211.87	2	Bearing 6208
	57	2522-4202011	1	Shaft
	58	2822-2401122	1	Cover
	59	2822-2401123	1	Gasket

\* Max. quantity

\*\* The spare parts supplied as a set with 2522-2401019-Б

\*\*\* Not supplied with spare parts

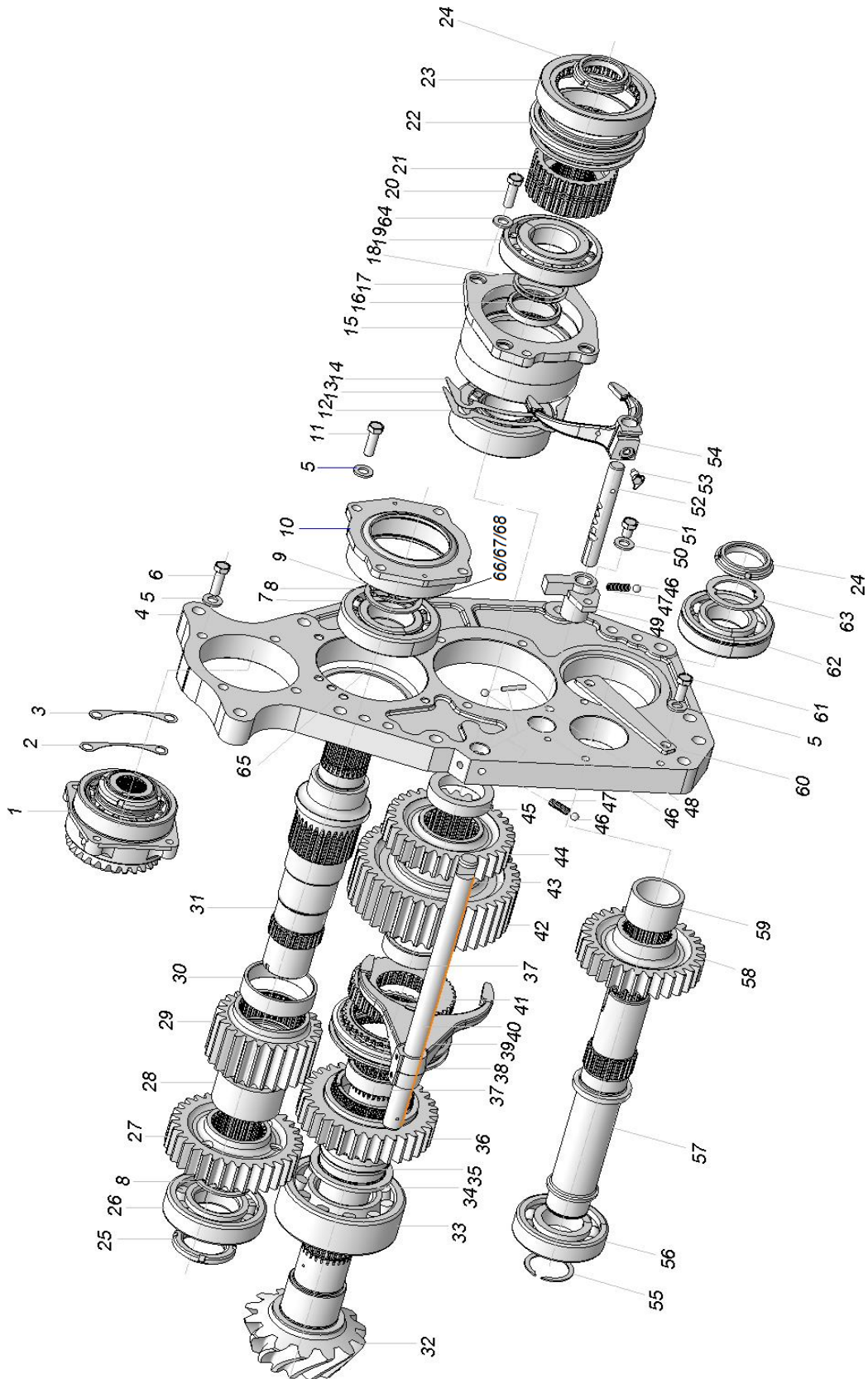


Fig. No. 24.4. Plate



**Group 24. Rear axle  
Subgroup 2401. Plate**

Fig. No.	Pos. No.	Unit or part No.	Q-ty	Denomination
24.4		3522C-2401100-02	1	Plate (BELARUS 3522)
		3522C-2401100-03	1	Plate (BELARUS 3022)
		3522-1701320	1	Sleeve (7, 10,65)
		4522-1701315	1	Bush (22, 23)
		2522-2403014		Main drive gears in pair (32, 2522-2403021) (For spare parts)
	1	4520-2401025-01	1	Driving gear in assembly (fig. No.24.6)
	2	2522-4604056-A	8*	Gasket
	3	2522-4604056-A-01	8*	Gasket
	4	2522-2401019-Б**	1	Plate
	5	916015	10	Washer 12 OT OST 37.001.115-75
	6	911116	4	Bolt M12-6gx65.88.35.019 GOST 7795-70
	7	9212.18	1	Bearing NUP 312
	8	3022-1701033	2	Washer
	9	915210	1	Ring 2C60 GOST 13940-86 or
		3522-1701148	1	Ring
	10	2522-1701321	1	Sleeve
	11	911107	4	Bolt M12-6gx35.88.35.019 GOST 7796-70
	12	9213.11	1	Bearing 32312 B
	13	2522-1701319	10*	Gasket
	14	2522-1701319-01	10*	Gasket
	15	2522-1701312	1	Sleeve
	16	2522-1701318	1	Bush
	17	2522-1701324	4*	Gasket
	18	2522-1701324-01	4*	Gasket
	19	9213.12	1	Bearing 31312
	20	911140	4	Bolt M14-6gx60.88.35.019 GOST 7795-70
	21	2522-1701316	1	Bush
	22	4522-1701317	1	Bush
	23	4522-1701323	1	Rim
	24	80-1701047	2	Nut
	25	2823-1701049	1	Nut
	26	9212.48	1	Bearing NUP 312
	27	3522-1701304	1	Gear (BELARUS 3522)
		2522-1701304-A	1	Gear (BELARUS 3022)
	28	3522C-1701329	1	Bush
	29	3522C-1701336	1	Gear
	30	3522C-1701328	1	Bush
	31	3522C-1701306	1	Shaft
32	2522-1701252-Б***	1	Gear shaft	
33	9217.28	1	Bearing 22315 E	
34	2522C-1701309	1	Bush	
35	9215.05	2	Bearing K 85x92x20	
36	3522C-1701301	1	Gear (BELARUS 3522)	
	2522C-1701301	1	Gear (BELARUS 3022)	
37	2522C-1701313	2	Bush	
38	557755	1	Coupling 310353AA3	

\*Max. quantity

\*\*The spare parts are supplied together with 2522-2401015-Б

\*\*\*The spare parts are supplied as a set with 2522-2403021



**Group 24. Rear axle  
Subgroup 2401. Plate**

Fig. No.	Pos. No.	Unit or part No.	Q-ty	Denomination
	39	2522C-1702312	1	Yoke
	40	2522C-1702311	1	Shifter arm
	41	2522C-1701307	1	Bush
	42	3522C-1701302-Б	1	Gear
	43	9213.56	2	Bearing 90x98x30
	44	3522C-1701303	1	Gear
	45	3522C-1701326	1	Bush
	46	922121	4	Ball
	47	50-1702148-A	2	Spring
	48	2522-1705113-A	1	Rod
	49	2522-1705111	1	Housing
	50	916011	1	Washer 10 OT OST 37.001.115-75
	51	911067	1	Bolt M10-6gx30.88.35.019 GOST 7796-70
	52	2522-1705115	1	Shifter arm
		220-1702061	3	Bolt
	53	503357	200 mm	Wire 1,6-O-C GOST 3282-74
	54	2522-1705117	1	Yoke
	55	915209	1	Ring 2C55 GOST 13940-86
	56	9211.24	1	Bearing 311 A (6311)
	57	2522-1802013	1	Shaft
	58	2522-1802041	1	Gear
	59	2522-1802028	1	Bush
	60	3522-1704119	1	Rest
	61	911103	2	Bolt M12-6gx25.88.35.019 GOST 7796-70
	62	9211.18	1	Bearing 50311 A (6311 NR)
	63	80-1701186	1	Washer
	64	916017	4	Washer 14 OT OST 37.001.115-75
	65	915278	1	Ring C130 GOST 13941-86
	66	9161.60.75.01	4*	Washer 60x75x0,1
	67	9161.60.75.015	3*	Washer 60x75x0,15
	68	9161.60.75.03	3*	Washer 60x75x0,3

\*Max. quantity

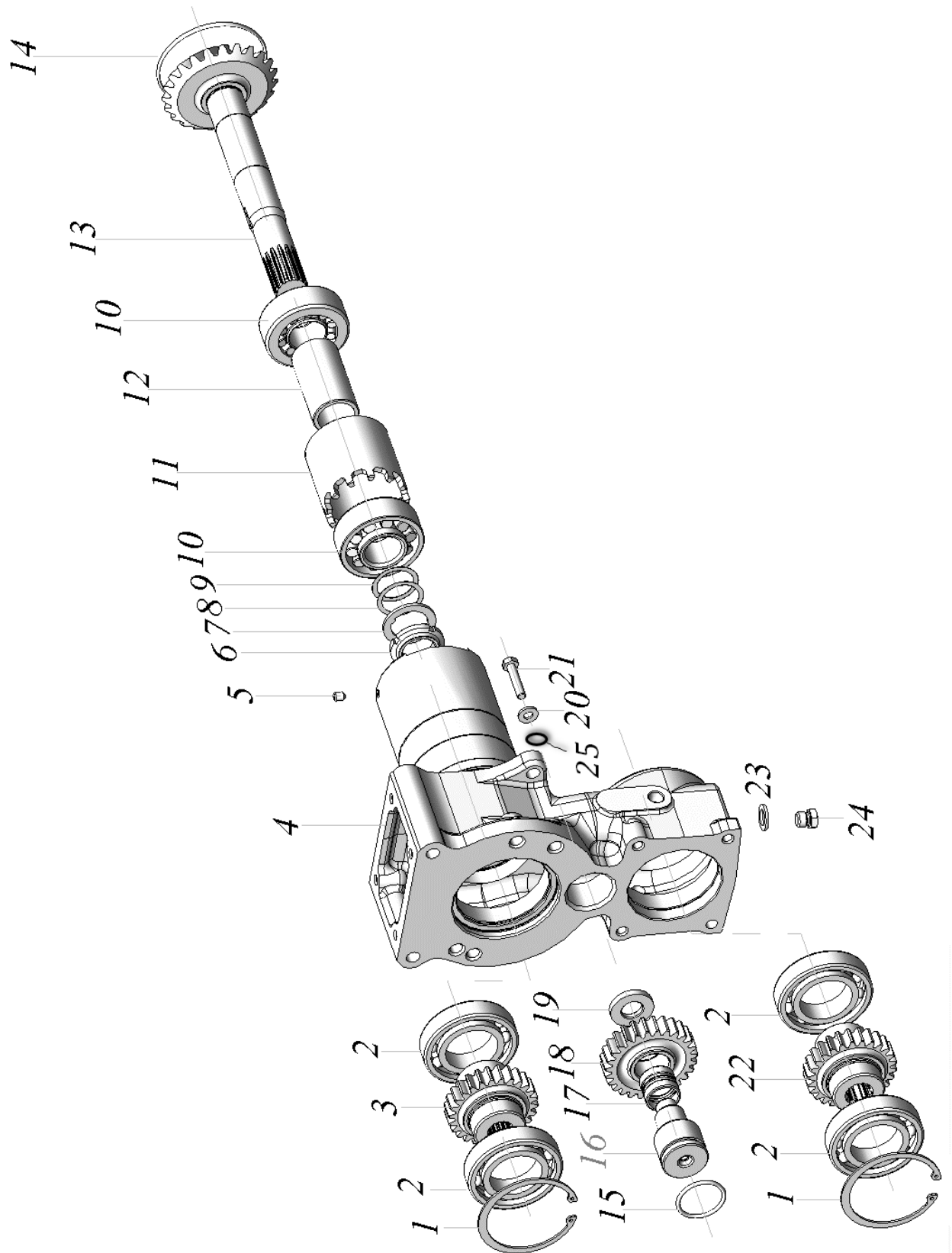


Fig. No. 46.10 Pump drive



**Group 46. Hydraulic lift linkage**  
**Subgroup 4604. Pump drive**

Fig. No.	Pos. No.	Unit or part No.	Q-ty	Denomination
46.10		4520-4604010-02	1	Pump drive (high efficiency pump)
		4520-4604010-03	1	Pump drive
		4520-4604040-01	1	Driven gear (6-13) (high efficiency pump)
		4520-4604040-02	1	Driven gear (6-13)
	1	6915142	2	Ring C90 GOST 13943-86
	2	9211.48	4	Bearing 210 AUSH (6210)
	3	4520-4604017	1	Gear (high efficiency pump)
		4520-4604017-B	1	Gear
	4	4520-4604011-Б	1	Housing
	5	1520-2308011	1	Screw
	6	52-2308097	1	Nut
	7	4520-4604047	1	Washer
	8	4520-4604043	2*	Gasket
	9	4520-4604043-01	5*	Gasket
	10	9217.06	2	Bearing 32307
	11	4520-4604044	1	Bush
	12	4520-4604042	1	Bush
	13	4520-4604046-B	1	Driven gear
		4520-4604046-Б	1	Driven gear (high efficiency pump)
	14	941242	1	Ring 099-105-36-2-2 GOST 9833-73/ GOST 18829-73
	15	941174	1	Ring 040-044-25-1-2 GOST 9833-73/ GOST 18829-73
	16	3522-4604027-B1	1	Axle
	17	921060	1	Bearing 3KK 28x33x27 E GOST 24310-80
	18	3522-4604018-B	1	Gear
	19	3522-4604026-B1	1	Washer
20	916009	1	Washer 8T OST 37.001.115-75	
21	911035	1	Bolt M8-6gx30.88.35.019	
22	3522-4604019-B	1	Gear	
23	4600.18	1	Washer PM14	
24	1221-1802091	1	Threaded plug	
25	941132	1	Ring 017-020-19-2-4 GOST 9833-73/ GOST 18829-73	

\*Max. quantity