



БЮЛЛЕТЕНЬ BULLETIN

3522 - 0000010 КДС
Каталог деталей и сборочных
единиц
Catalogue of parts and
assembly units

Количество листов **10**
 Quantity of sheets
 Лист **1**
 Sheet

ОСНОВАНИЕ: ВК 3500-132-03 от 05.07.2013
 GROUND: ВК 3500-132-03 of 05.07.2013

Бюллетень Bulletin 4-2016 БЭ	МОДЕЛЬ ТРАКТОРА TRACTOR MODELS	3522
---	-----------------------------------	-------------

Аннотация:

В настоящем бюллетене приведена информация по изменениям в установке компрессора и шлангов кондиционера в связи с заменой компрессора.

Содержание изменений:

Группа 81. Система кондиционирования

Подгруппа 8101. Установка компрессора и шлангов кондиционера

Лист 278, 279, 280 заменить.
 Лист 279а ввести.

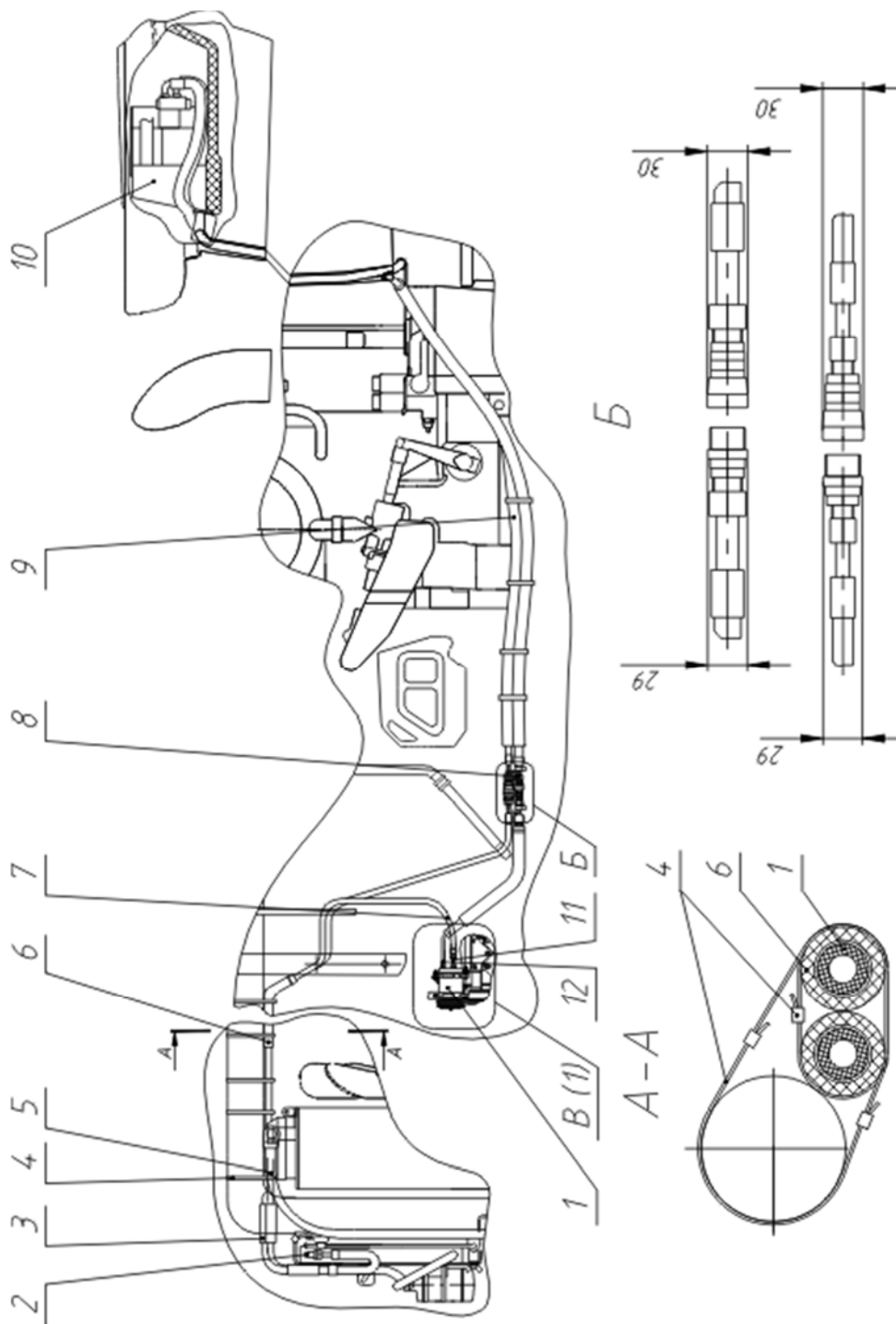


Рисунок 81.1(лист 1 из 3) - Установка компрессора и шлангов кондиционера

Вид сзади

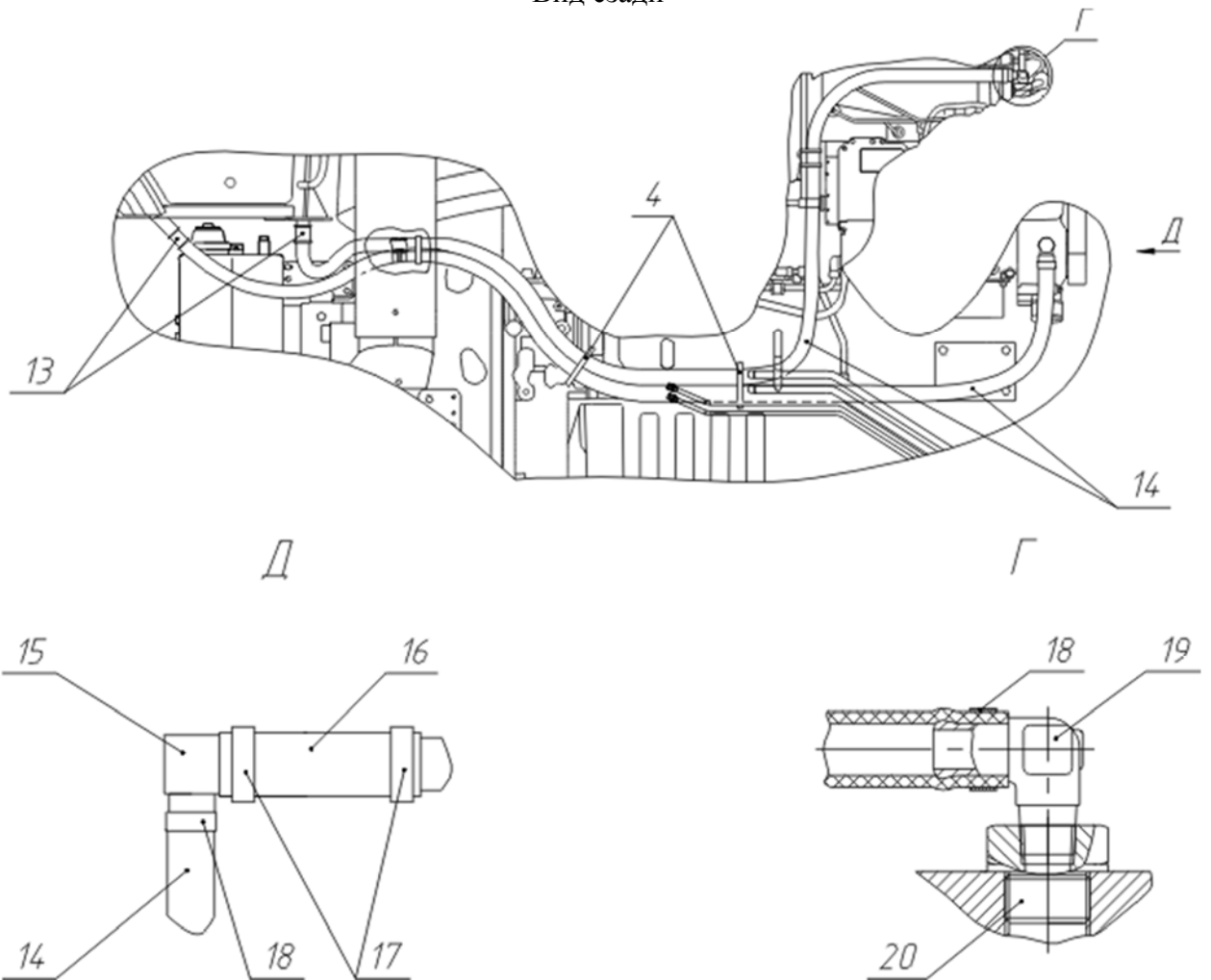


Рисунок 81.1 (лист 2 из 3) - Установка компрессора и шлангов кондиционера

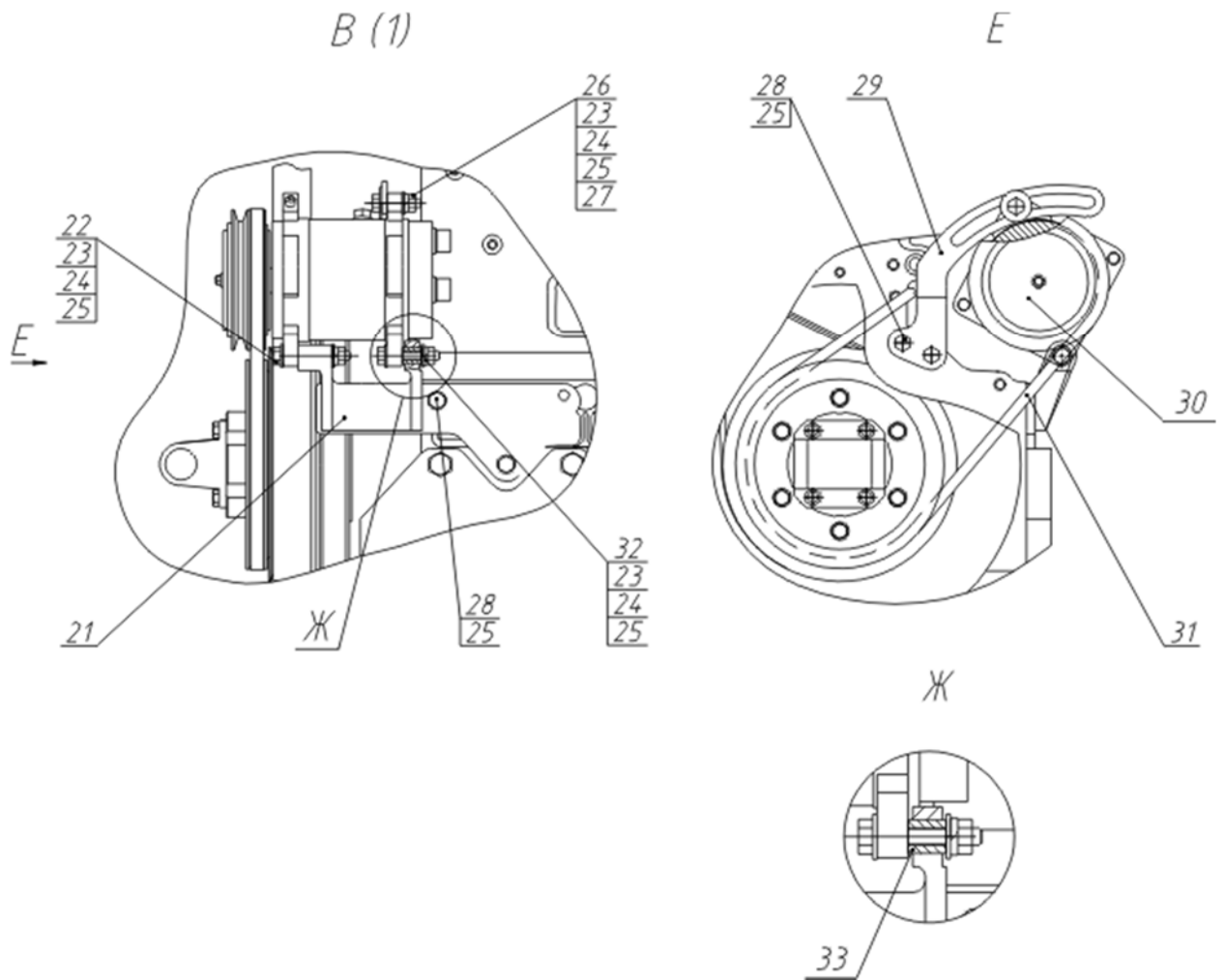


Рисунок 81.1 (лист 3 из 3) - Установка компрессора и шлангов кондиционера

Группа 81. Система кондиционирования
Подгруппа 8101. Установка компрессора и шлангов кондиционера

Рис.	Поз.	Обозначение	Кол.	Наименование
81.1	1	MT8100000	1	Кондиционер
	2	2822-8112010	1	Установка конденсатора и фильтра-осушителя
	3	3522-810004	2	Шланг рукав 20x29-1,6 ГОСТ 10362-76 (L=150) мм
	4	80-3723045-01	25	Манжета
	5	3522-8100004-01	2	Шланг рукав 20x29-1,6 ГОСТ 10362-76 (L=300) мм
	6	3522-8100004-02	2	Шланг рукав 20x29-1,6 ГОСТ 10362-76 (L=1000) мм
	7	2822ДЦ-8100012	1	Шланг
	8	БРС-81	1	Комплект быстроразъемных соединений
	9	3522-8100004-03	2	Шланг рукав 20x29-1,6 ГОСТ 10362-76 (L=1500) мм
	10	2822-8101010	21	Установка отопителя-охладителя
	11	80110FH163*	1	Фитинг
	12	70108FH281*	1	Фитинг
	13	70-6702306	2	Втулка
	14	8100.002	2	Шланг
	15	3522-8100020	1	Переходник
	16	3522-8100003	1	Шланг рукав 25x35-1,6 ГОСТ 10362-76 (L=70) мм
	17	5000.04	2	Хомут с червячной резьбой 25-40/9-C6W
	18	5000.02	6	Хомут с червячной резьбой 16-27/9-C6W
	19	3522-8100001	1	Угольник
	20	3522-8100002	1	Штуцер
	21	3522-8114030	1	Кронштейн
	22		1	Болт М10-6gx65.88.35.019 ГОСТ 7795-70
	23		3	Гайка М10-6Н.6.019 ГОСТ 5915-70
	24		5	Шайба С. 10. 01. 019 ГОСТ 11371-78
	25		7	Шайба 10 ОТ ГОСТ 37. 001. 115-75
	26		1	Болт М10-6gx35.88.35.019 ГОСТ 7795-70
	27		1	Шайба С. 10. 01. 019 ГОСТ 6958-78
	28		4	Болт М10-6gx25.88.35.019 ГОСТ 7795-70
	29	3522-8114011	1	Сектор
	30	015213	1	Компрессор
	31	8114.004	1	Ремень SPA 1000
	32		1	Болт М10-6gx50.88.35.019 ГОСТ 7795-70
	33	950-8114013	1	Втулка

* из комплекта кондиционера MT8100000

Annotation:

This bulletin contains amended information regarding installation of compressor and air conditioner hoses due to the compressor replacement.

Changes:

Group 81. Air-conditioning system

Subgroup 8101. Installation of compressor and air conditioner hoses

Pages 278, 279, 280 shall be replaced.

Page 279a shall be introduced.

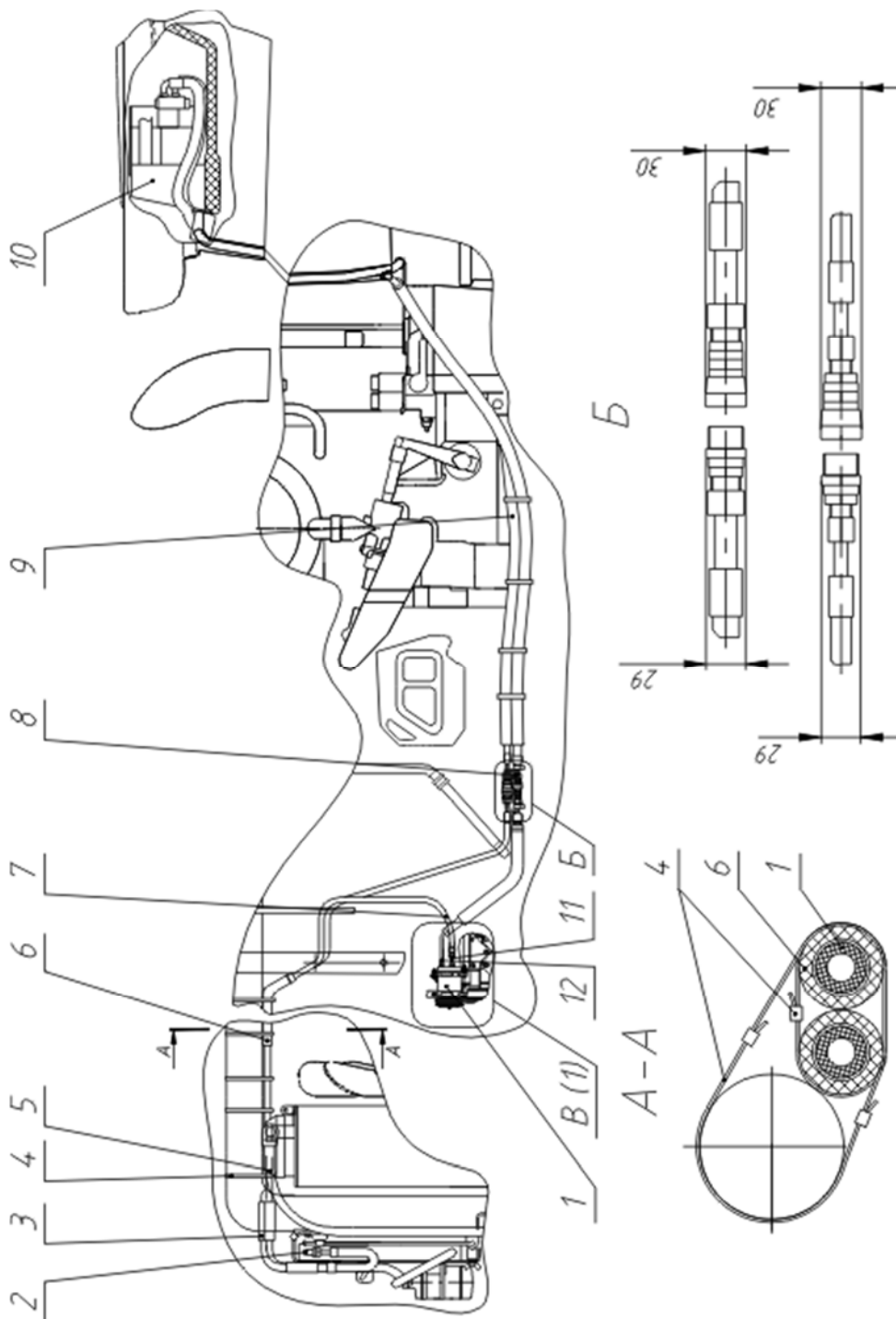


Figure 81.1(Page 1 of 3) - Installation of compressor and air conditioner hoses

End view

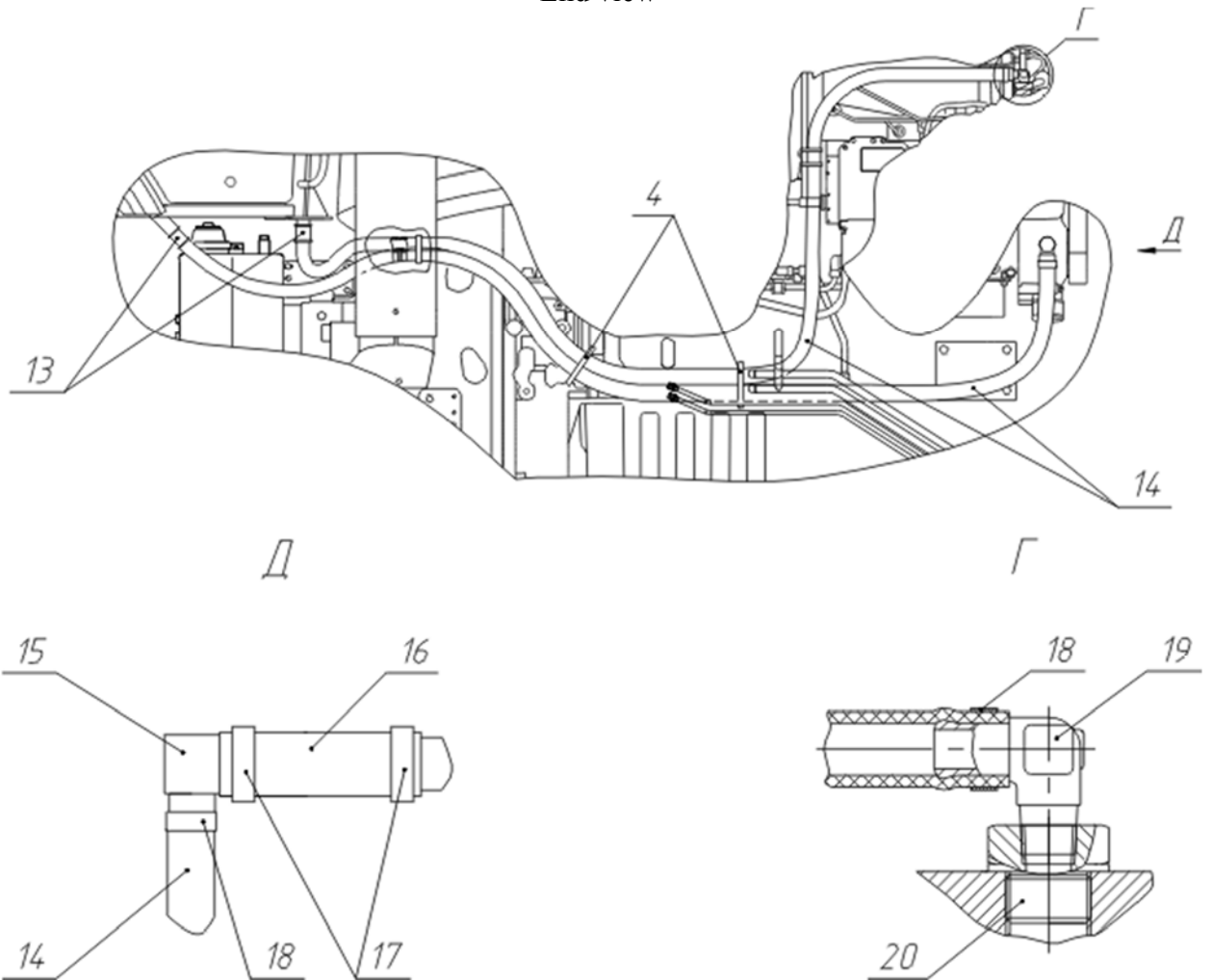


Figure 81.1 (Page 2 of 3) - Installation of compressor and air conditioner hoses

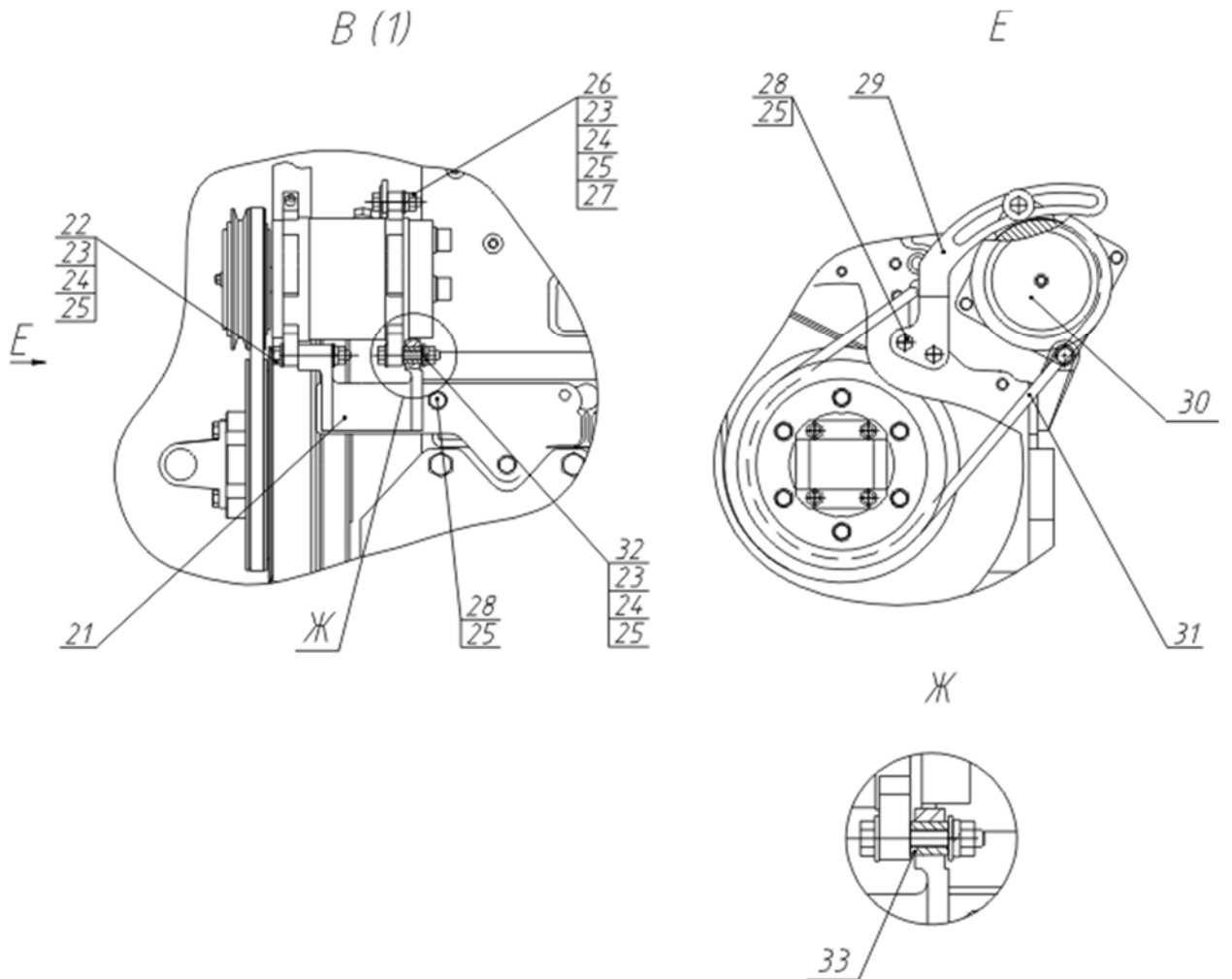


Figure 81.1 (Page 3 of 3) - Installation of compressor and air conditioner hoses

Group 81. Air-conditioning system
Subgroup 8101. Installation of compressor and air conditioner hoses

Fig.	Pos.	Designation	Q-ty	Denomination
81.1	1	MT8100000	1	Air conditioner
	2	2822-8112010	1	Condenser and dehydration filter installation
	3	3522-810004	2	Hose pipe 20x29-1,6 GOST 10362-76 (L=150) mm
	4	80-3723045-01	25	Collar
	5	3522-8100004-01	2	Hose pipe 20x29-1,6 GOST 10362-76 (L=300) mm
	6	3522-8100004-02	2	Hose pipe 20x29-1,6 GOST 10362-76 (L=1000) mm
	7	2822ДЦ-8100012	1	Hose
	8	БРС-81	1	Quick-release coupling unit
	9	3522-8100004-03	2	Hose pipe 20x29-1,6 GOST 10362-76 (L=1500) mm
	10	2822-8101010	21	Installation of heater and cooler
	11	80110FH163*	1	Fitting
	12	70108FH281*	1	Fitting
	13	70-6702306	2	Bushing
	14	8100.002	2	Hose
	15	3522-8100020	1	Adapter
	16	3522-8100003	1	Hose pipe 25x35-1,6 GOST 10362-76 (L=70) mm
	17	5000.04	2	Worm thread band clip 25-40/9-C6W
	18	5000.02	6	Worm thread band clip 16-27/9-C6W
	19	3522-8100001	1	Angle joint
	20	3522-8100002	1	Union
	21	3522-8114030	1	Bracket
	22		1	Bolt M10-6gx65.88.35.019 GOST 7795-70
	23		3	Nut M10-6H.6.019 GOST 5915-70
	24		5	Washer C. 10. 01. 019 GOST 11371-78
	25		7	Washer 10 OT GOST 37. 001. 115-75
	26		1	Bolt M10-6gx35.88.35.019 GOST 7795-70
	27		1	Washer C. 10. 01. 019 GOST 6958-78
	28		4	Bolt M10-6gx25.88.35.019 GOST 7795-70
	29	3522-8114011	1	Sector
	30	015213	1	Compressor
	31	8114.004	1	Belt SPA 1000
	32		1	Bolt M10-6gx50.88.35.019 GOST 7795-70
	33	950-8114013	1	Bushing

* from MT8100000 air conditioner kit